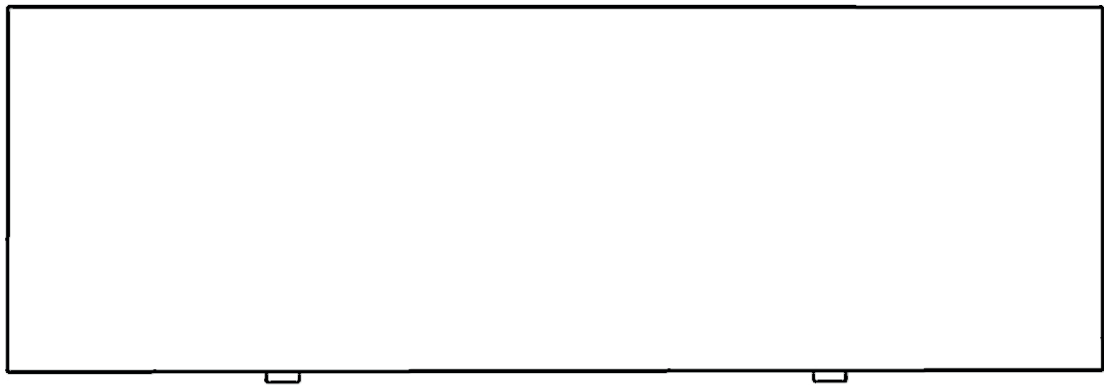


Componente

CICÉ





AVVERTENZE

- QUESTE ISTRUZIONI SONO DA RITENERSI VALIDE PER APPLICAZIONI DELLA LIBRERIA SU PARETI IN LATEROCEMENTO. DIVERSAMENTE CONSULTARE UN PROFESSIONISTA.

SCHEDA TECNICA CONTENITORE BIG

PROGETTATO da Arch. Tommaso Cecchetti

PRODOTTO da Forme's di Secchi Enrico Srl Via S. M. Maddalena, 73 - 22060 (CO) | P.I. 01366930137

DIMENSIONI mm 1.200 x 400 x 398

ULTERIORI INFORMAZIONI

Per ulteriori informazioni, visionare il video presente nella rispettiva scheda prodotto su www.formesgroup.it.

ASSISTENZA CLIENTI

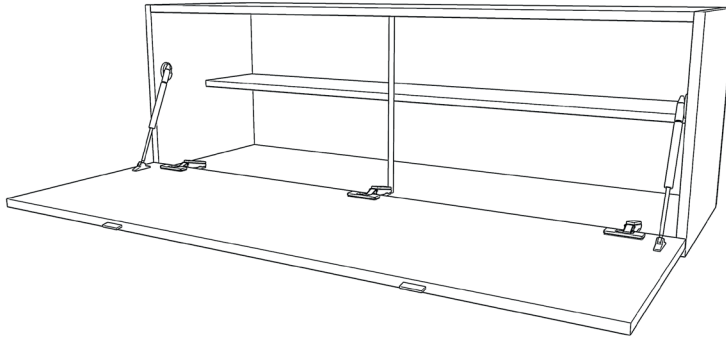
Tel. +039 031 763199

assistenza@formesgroup.it

Orari lunedì-venerdì 8-12 / 13.30-19 | sabato 8-12

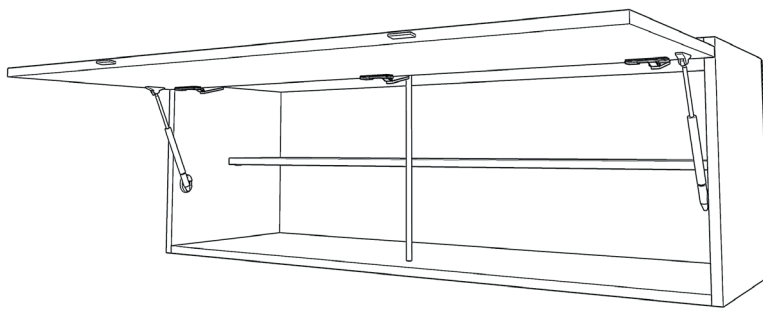
Manuale istruzioni di montaggio realizzato in data agosto 2019

BASE



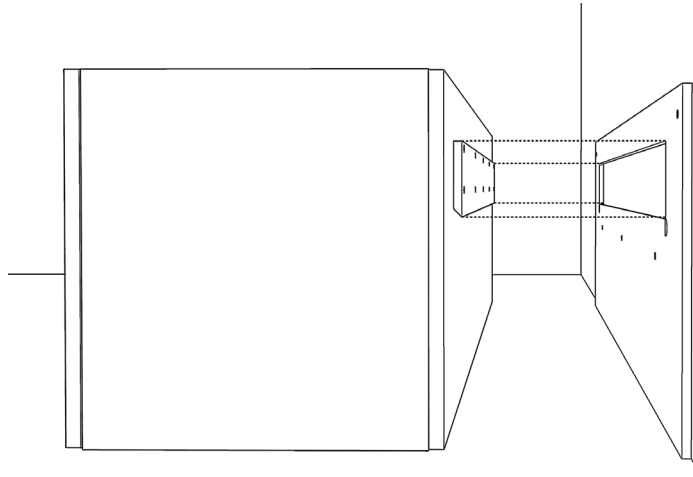
Posizionamento come "BASE": con apertura a ribalta verso il basso.

PENSILE



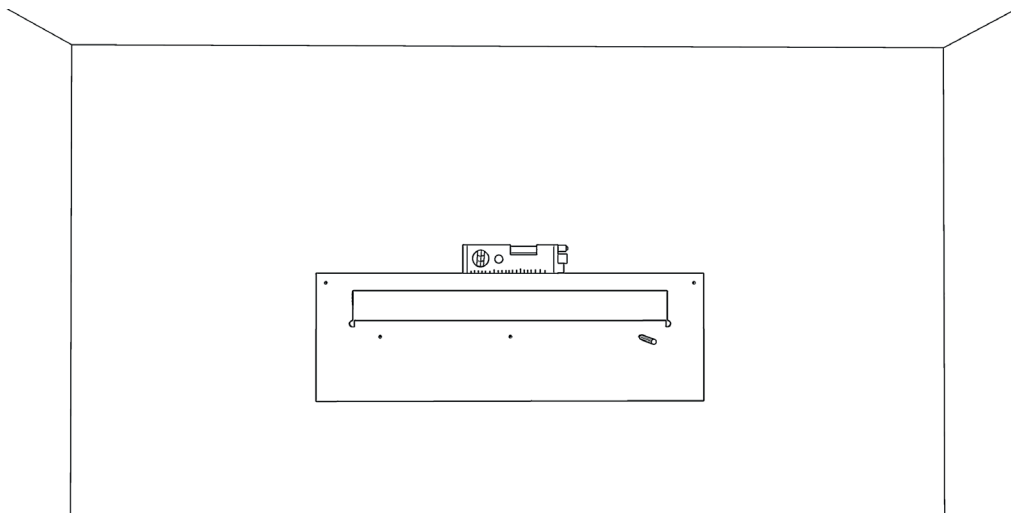
Posizionamento come "PENSILE": con apertura a ribalta verso l'alto.

1



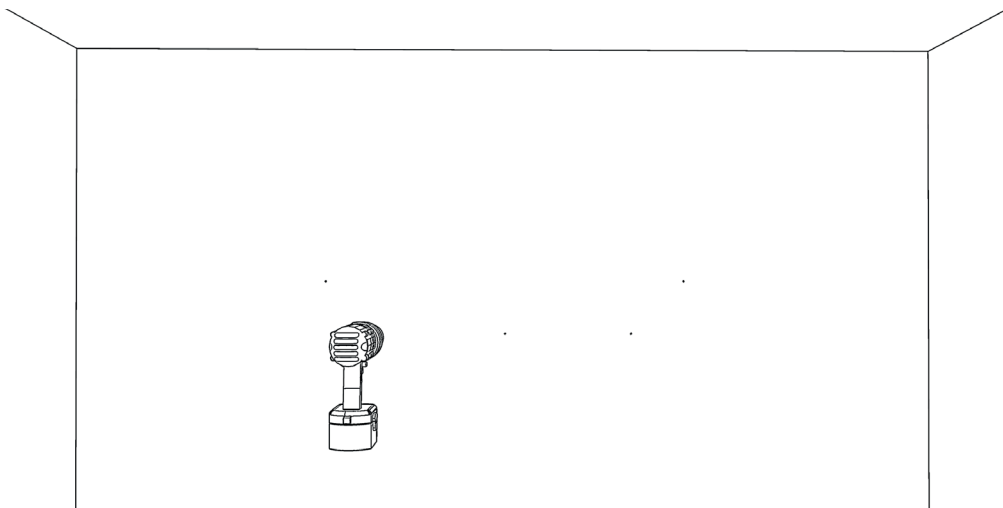
Spingere la maschera agganciata allo schienale verso il basso e successivamente tirarla verso di sé.

2



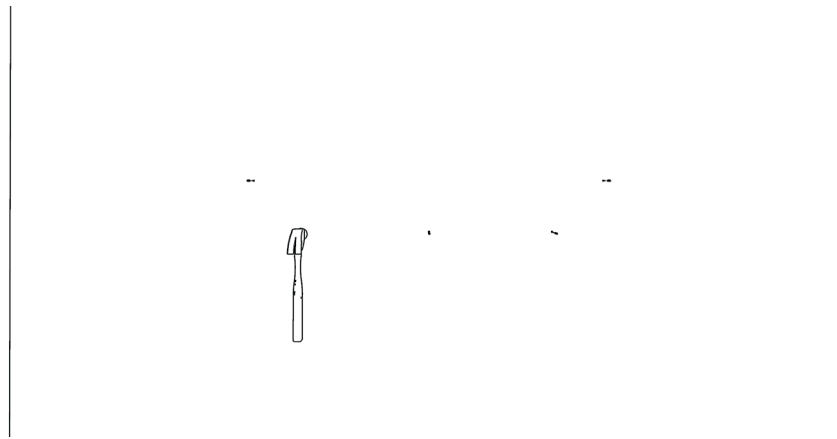
Posizionare la maschera sulla parete: Con l'ausilio di una livella verificare l'orizzontalità. Con la matita segnare la posizione dei fori.

3



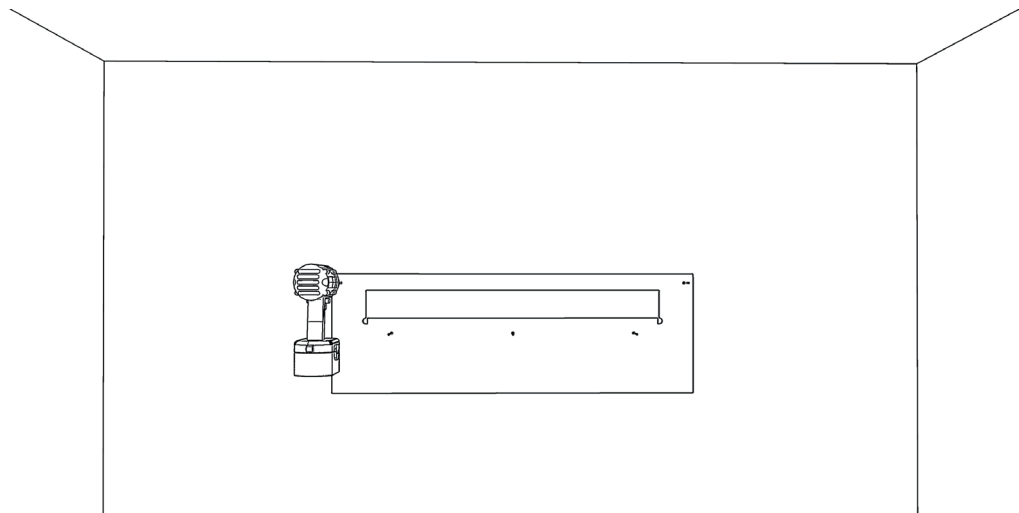
Utilizzare un trapano a percussione per praticare n. 5 fori a parete.

4



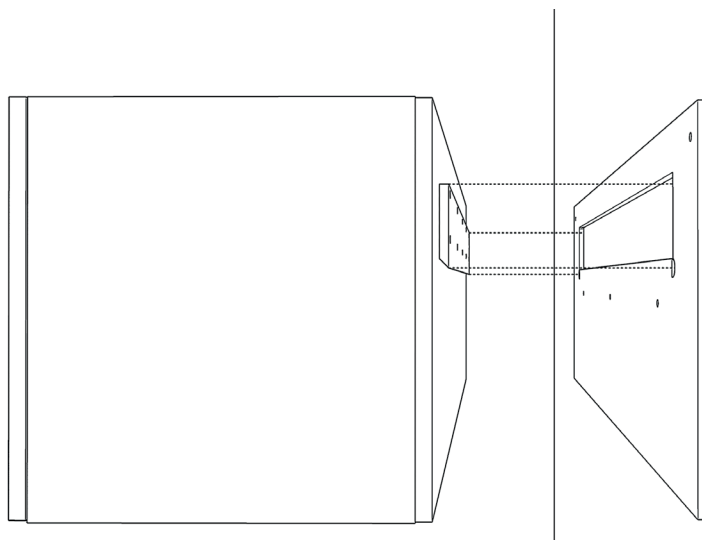
Inserire, aiutandosi con un martello, n. 5 tasselli (non in dotazione) nei fori a parete.

5



Utilizzare un avvitatore per ancorare a parete la maschera con n. 5 viti.

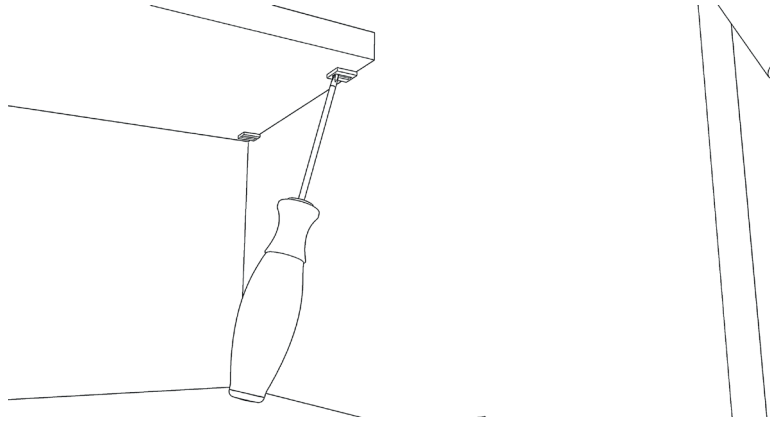
6



Sollevare il cassetto (con apertura a ribalta verso l'alto) facendo alloggiare la lama nella sede della maschera.

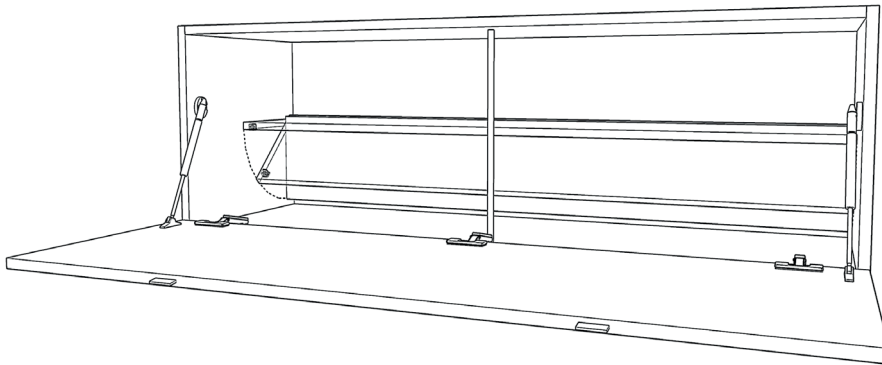
ROTAZIONE MENSOLA INTERNA

1



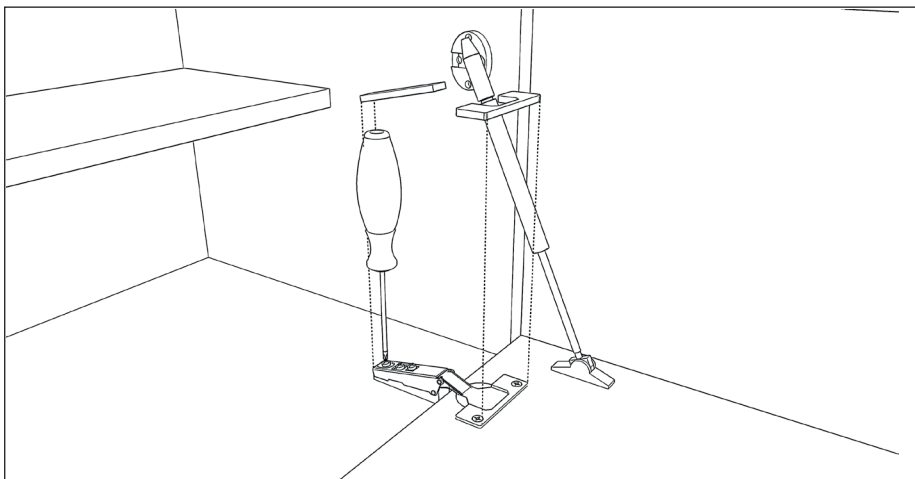
Con l'ausilio di un attrezzo appuntito, sbloccare i due perni posti sotto la mensola.

2



Lasciare ruotare la mensola fino alla posizione verticale per configurare il contenitore senza ripiano intermedio.

MANUTENZIONE



Se l'anta a ribalta dovesse decentrarsi, agire con un cacciavite sulla vite più interna delle cerniere, fino a riportare l'anta in posizione centrata.



www.formesgroup.it