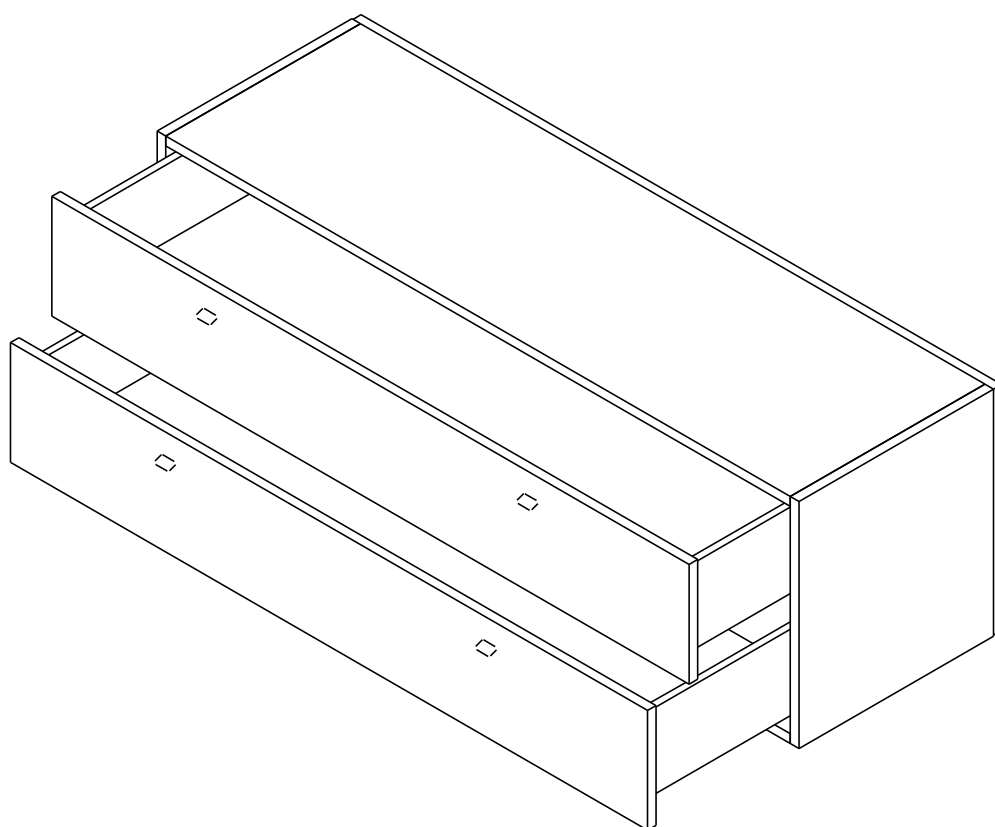


ISTRUZIONI DI MONTAGGIO

Componente Modello- Cassetiera Big





AVVERTENZE

•QUESTE ISTRUZIONI SONO DA RITENERSI VALIDE PER APPLICAZIONI DELLA CASSETTIERA ALL'INTERNO DEI VANI LIBRERIA. DIVERSAMENTE CONSULTARE UN PROFESSIONISTA.

SCHEDA TECNICA CASSETTIERA BIG

PROGETTATO da Arch. Tommaso Cecchetti

PRODOTTO da Forme's di Secchi Enrico Srl Via S. M. Maddalena, 73 - 20060 (CO) | P.I. 01366930137

DIMENSIONI mm 1200 x 396 x 400

ULTERIORI INFORMAZIONI

Per ulteriori informazioni, visitare il video presente nella rispettiva scheda prodotto su www.formesgroup.it

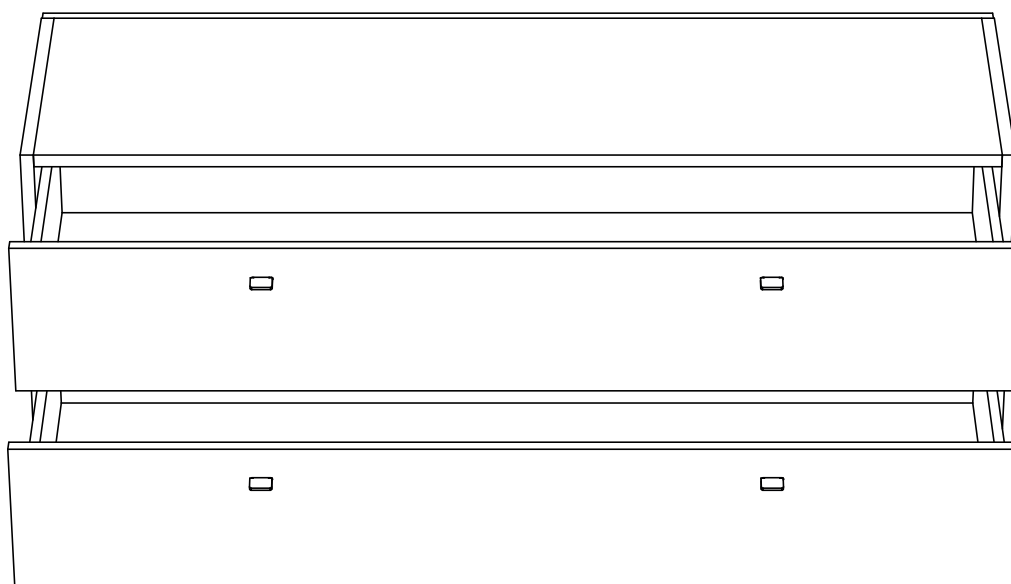
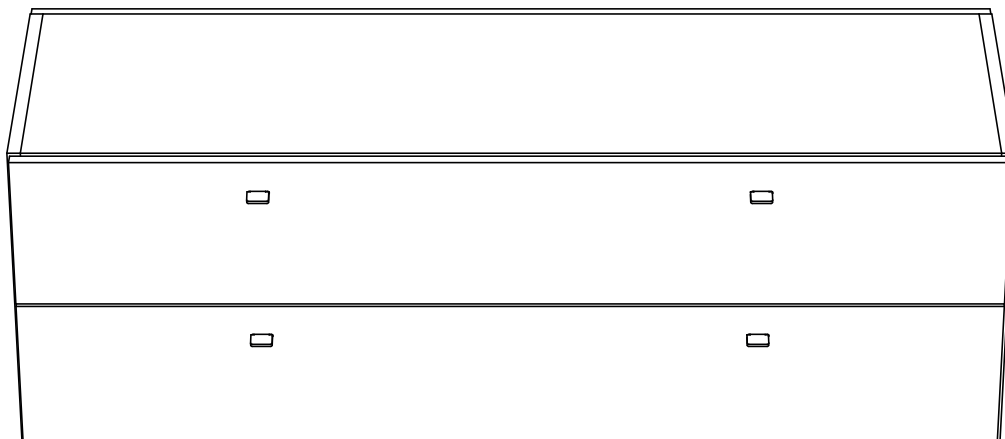
ASSISTENZA CLIENTI

Tel. +039 031 763199

assistenza@formesgroup.it

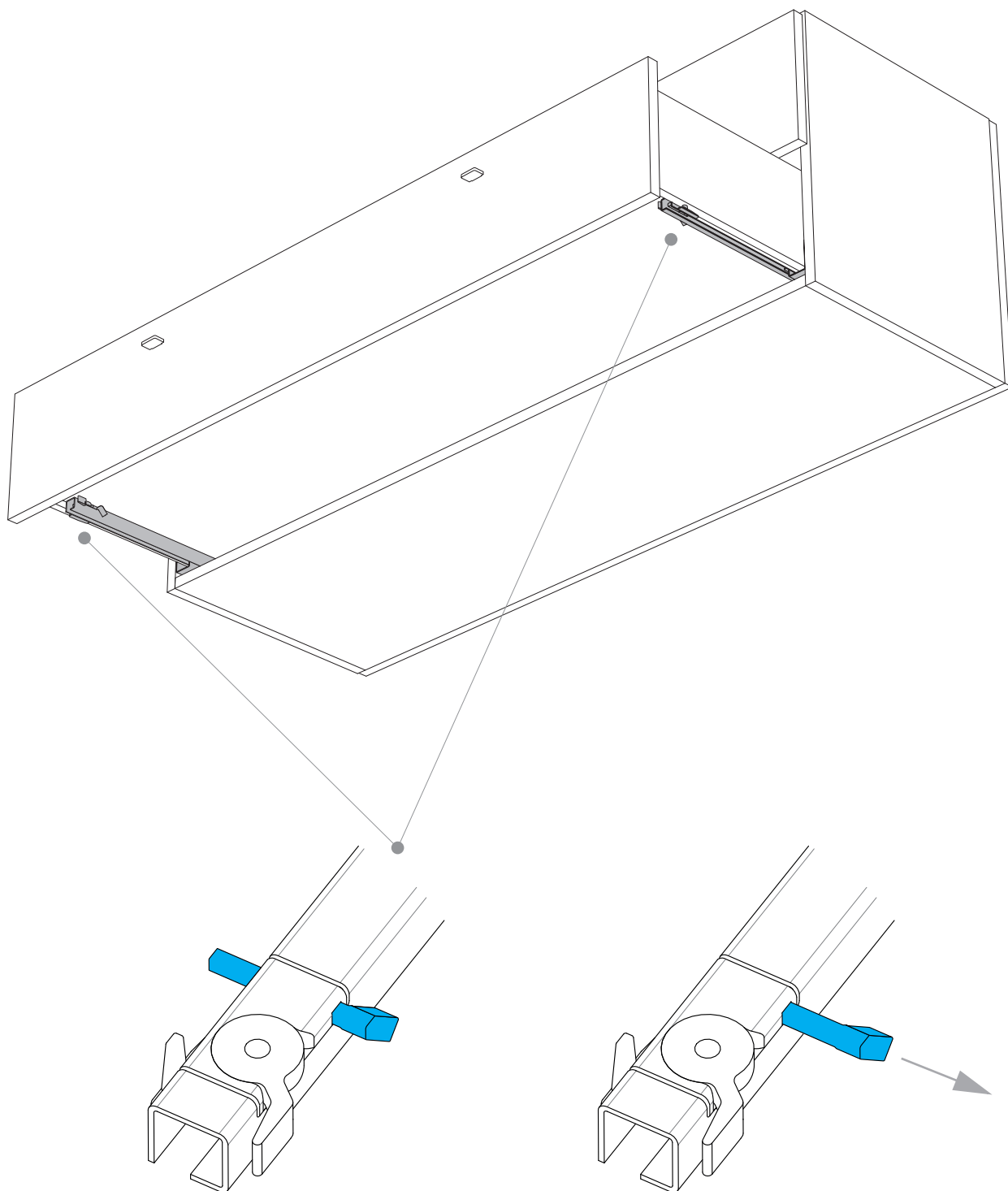
Orari lunedì-venerdì 8-12 / 13.30-19 | sabato 8-12

Manuali istruzioni di montaggio realizzato in data aprile 2022



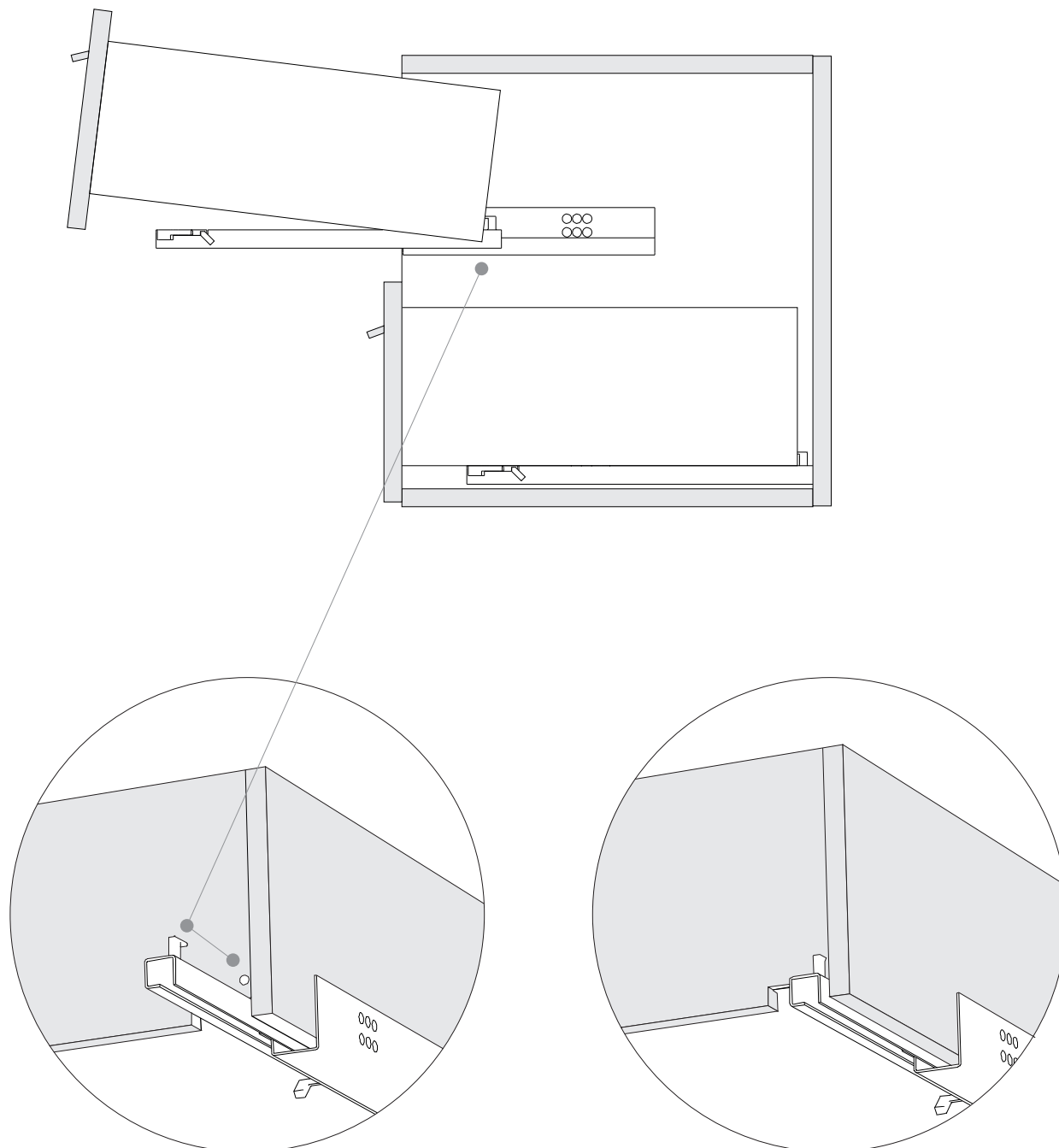
- 1.** La cassetiera sarà composta da due cassetti congruenti e di misura interna 1126 x 338 x 125 mm, entrambi montati su 2 guide ad estrazione parziale.

ISTRUZIONI PER RIMOZIONE CASSETTI



- 2.** Per rimuovere i cassette sarà necessario, una volta aperti, aprire la levetta di bloccaggio blu tirandola verso il centro della cassettera (operazione da eseguire su entrambe le guide).

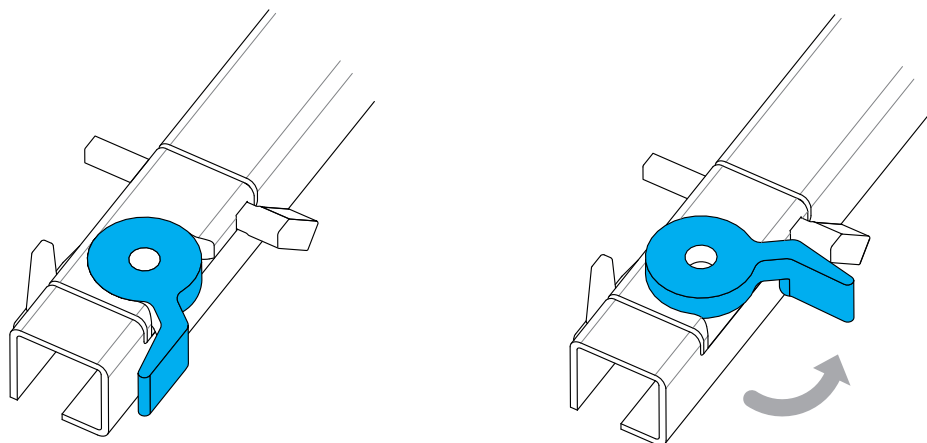
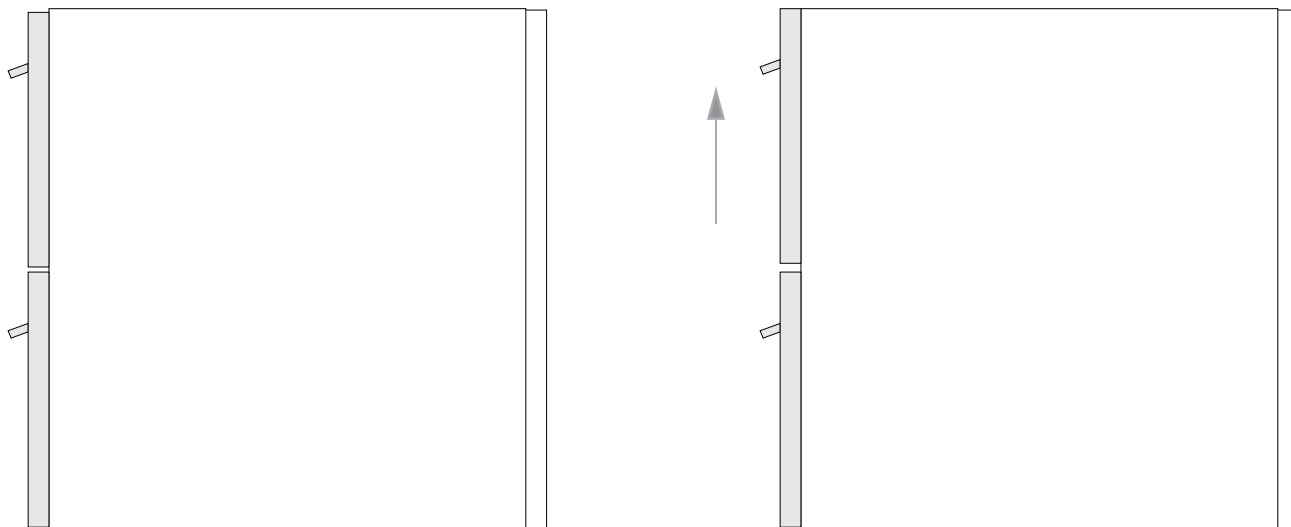
ISTRUZIONI PER REINSERIMENTO CASSETTI



3. Per reinsertare il cassetto bisognerà operare in senso opposto alla rimozione di esso.

- Aprire del tutto la guida e far combaciare il foro, nel fondo del cassetto, con la parte finale del carrello estraibile.
- Infine, spingere la levetta di bloccaggio verso l'esterno.

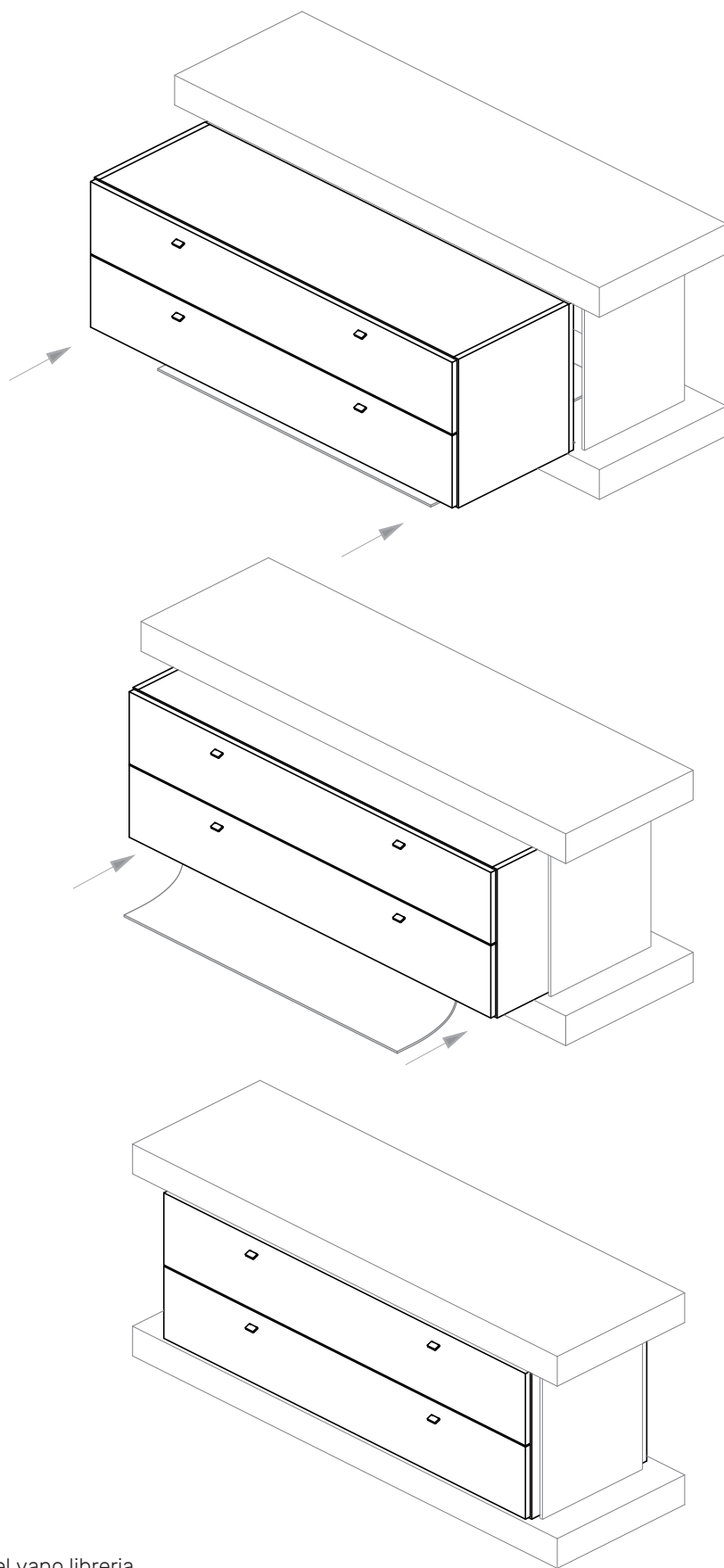
REGOLAZIONE CASSETTI



4. La regolazione dei cassette permette, ogniqualvolta ce ne fosse bisogno, una corretta sistemazione del cassetto sull'asse y.

- Ruotare la levetta blu verso l'interno per alzare il cassetto, viceversa per abbassarlo (± 3 mm).

Effettuare l'operazione con i cassette inseriti.



- 5.** Per riporre la cassettera nel vano libreria, servirsi di un panno per attenuare lo scorrimento.



www.formesgroup.it