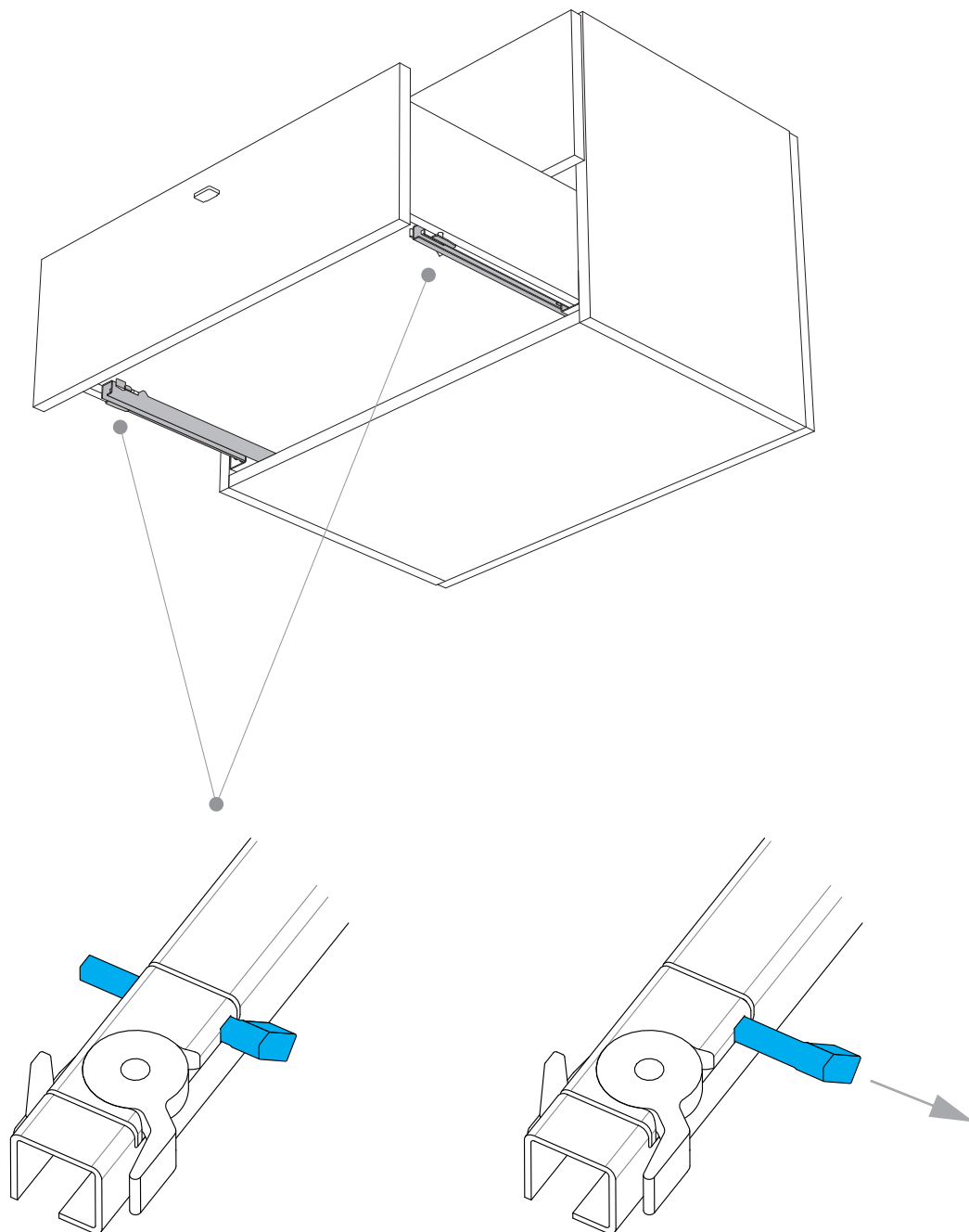


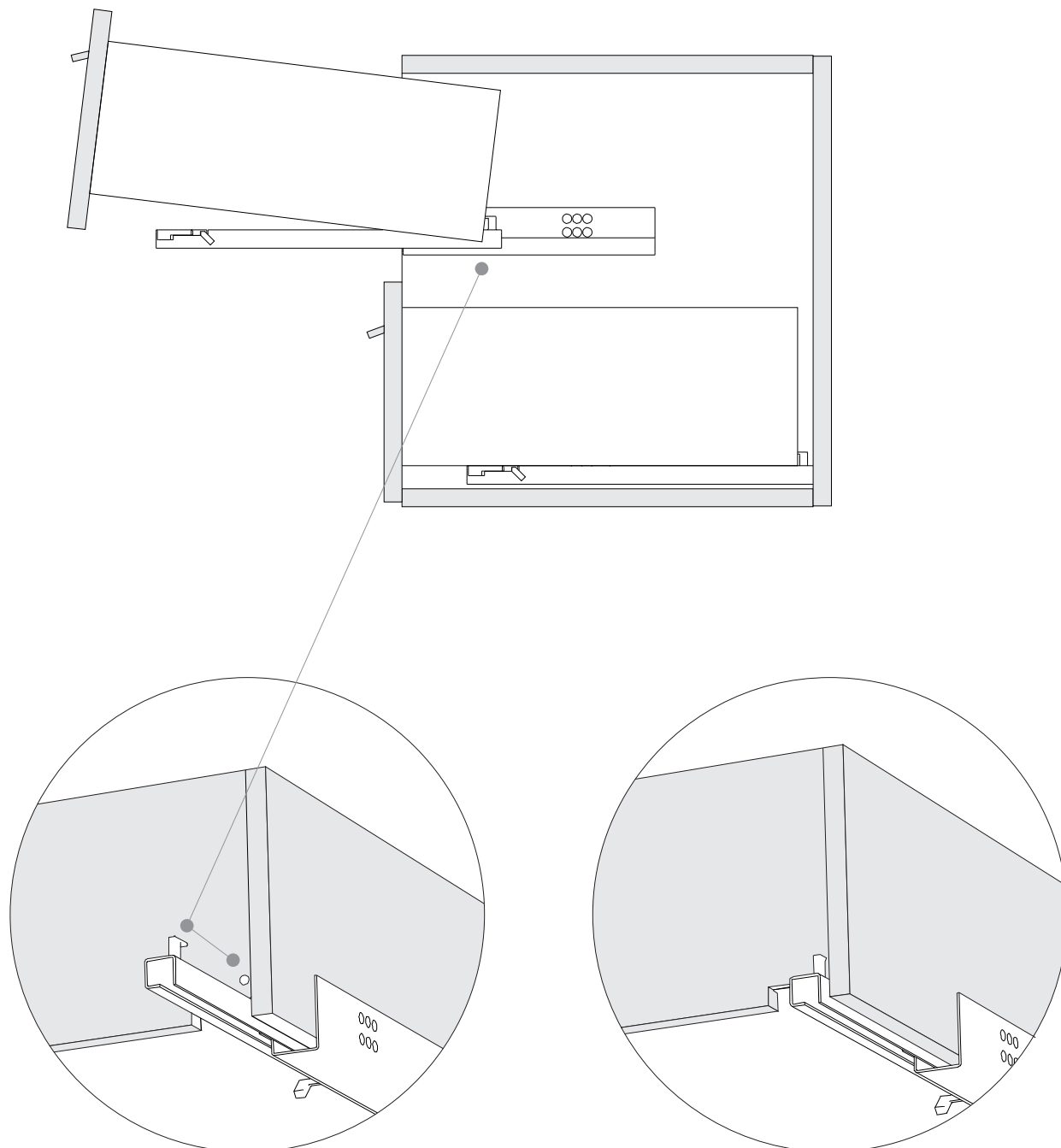
- 1.** La cassetiera sarà composta da due cassetti congruenti e di misura interna 524 x 338 x 125 mm, entrambi montati su 2 guide ad estrazione parziale.

ISTRUZIONI PER RIMOZIONE CASSETTI



- 2.** Per rimuovere i cassettei sarà necessario, una volta aperti, aprire la levetta di bloccaggio blu tirandola verso il centro della cassettera (operazione da eseguire su entrambe le guide).

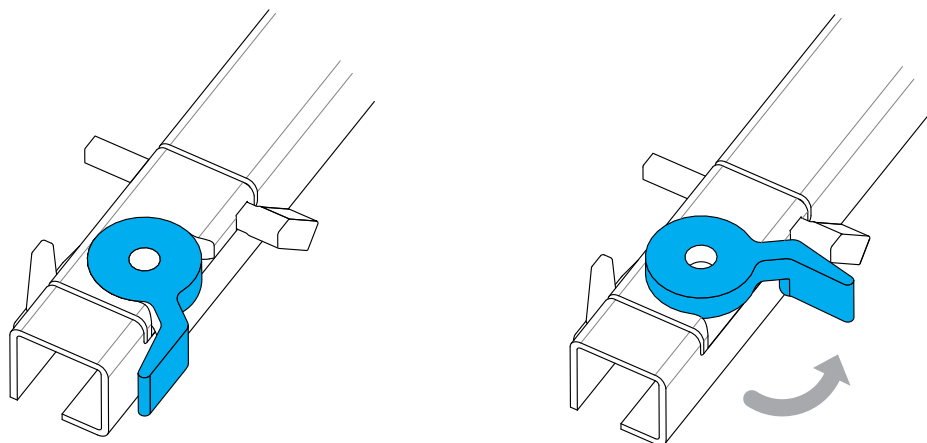
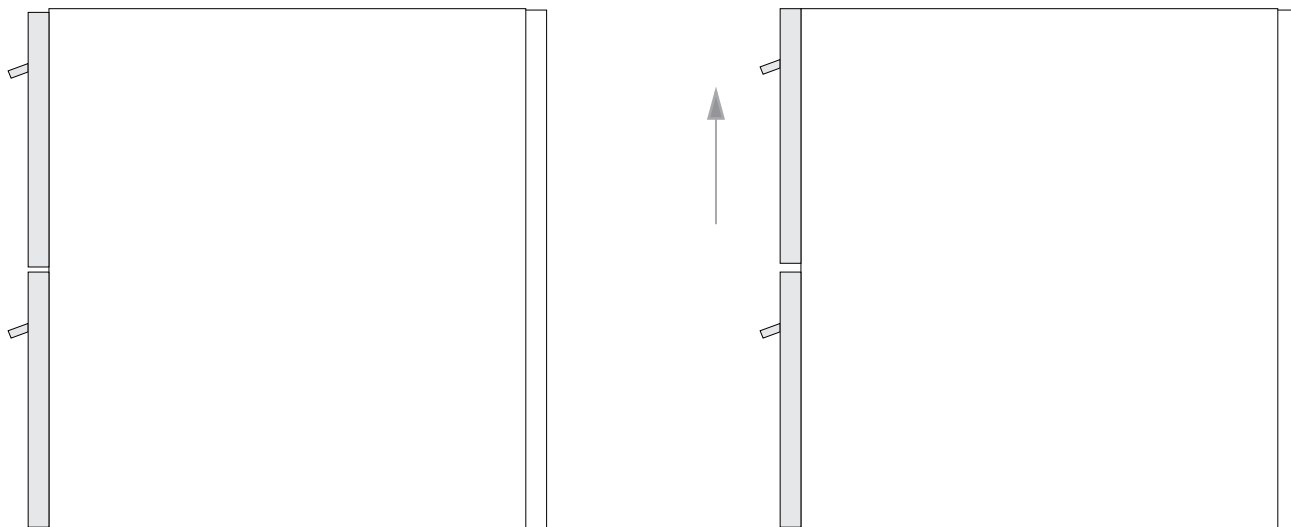
ISTRUZIONI PER REINSERIMENTO CASSETTI



3. Per reinsertare il cassetto bisognerà operare in senso opposto alla rimozione di esso.

- Aprire del tutto la guida e far combaciare il foro, nel fondo del cassetto, con la parte finale del carrello estraibile.
- Infine, spingere la levetta di bloccaggio verso l'esterno.

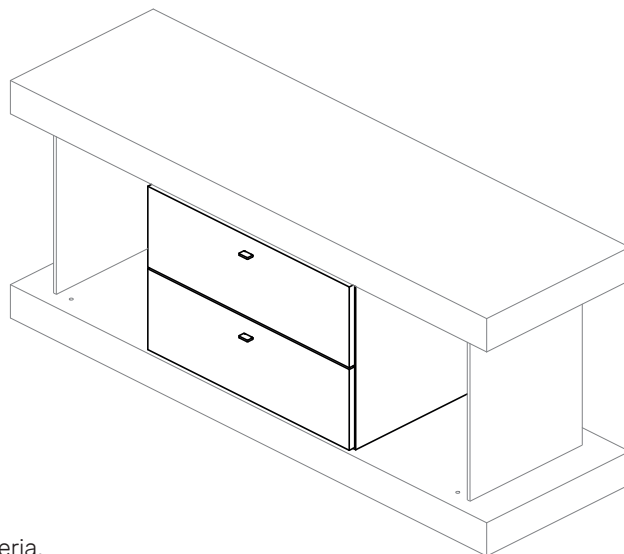
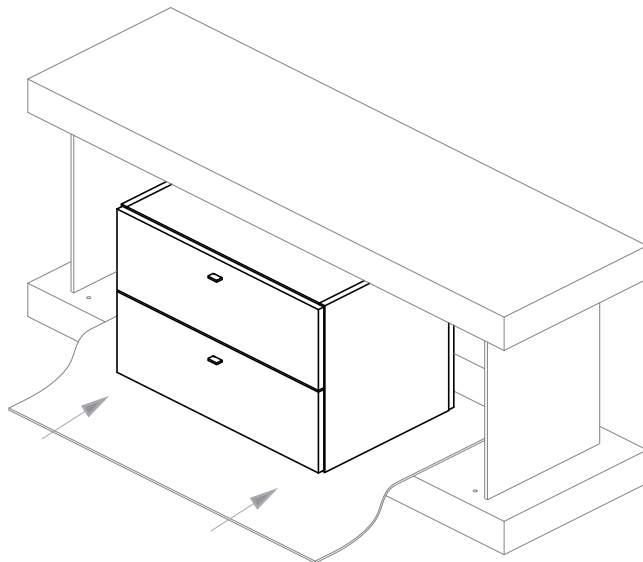
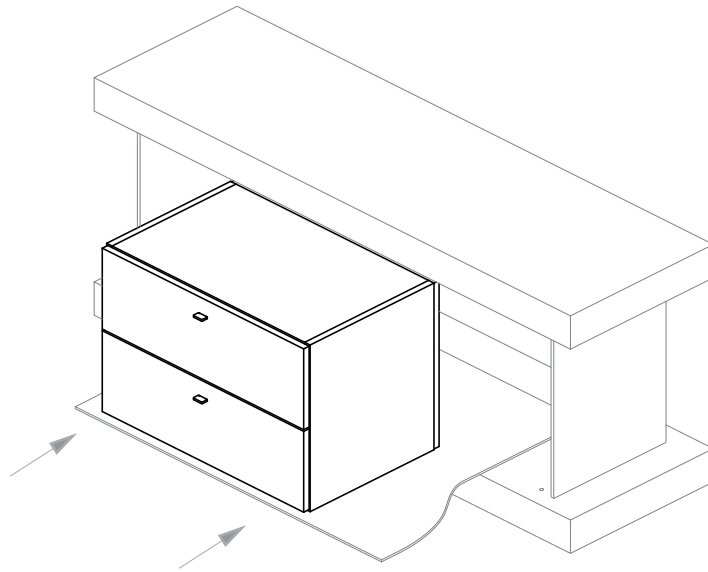
REGOLAZIONE CASSETTI



4. La regolazione dei cassettei permette, ogniqualvolta ce ne fosse bisogno, una corretta sistemazione del cassetto sull'asse y.

- Ruotare la levetta blu verso l'interno per alzare il cassetto, viceversa per abbassarlo (± 3 mm).

Effettuare l'operazione con i cassettei inseriti.



- 5.** Per riporre la cassettera nel vano libreria, servirsi di un panno per attenuare lo scorrimento.

