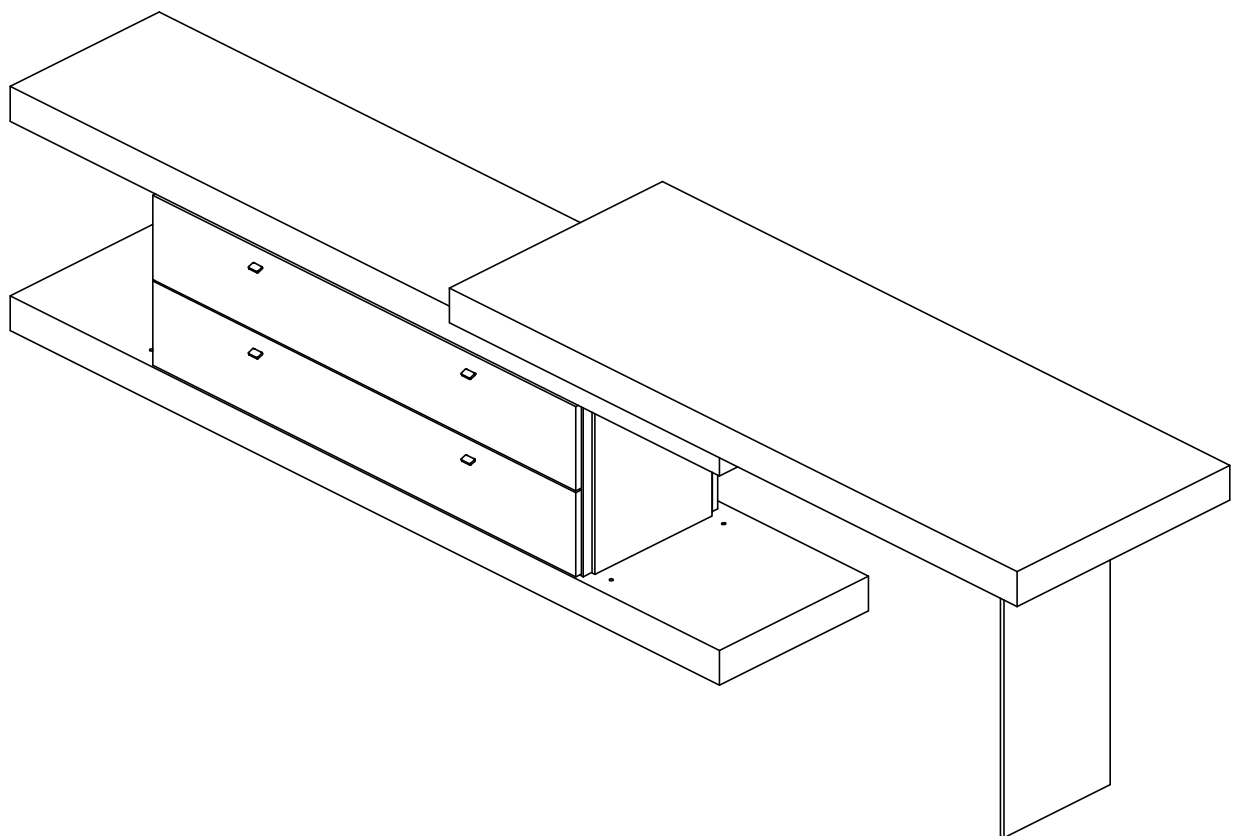


ISTRUZIONI DI MONTAGGIO

Scrivanie F2 Modello - Fusion Line 282





AVVERTENZE

- SI CONSIGLIA DI ESEGUIRE LE OPERAZIONI DI MOVIMENTAZIONE DELLE MENSOLE ALMENO IN DUE PERSONE.
- NON APPLICARE FORZA SULLE MENSOLE SUPERIORI O SULLE SPALLETTE DI VETRO.

ISTRUZIONI DI MONTAGGIO COMPOSIZIONE F2 - MODELLO FUSION LINE 282

PROGETTATO da Arch. Tommaso Cecchetti

PRODOTTO da Forme's di Secchi Enrico Srl Via S. M. Maddalena, 73 - 22060 (CO) | P.I. 01366930137

DIMENSIONI mm 3014 x 750 x 600

ULTERIORI INFORMAZIONI SUL MONTAGGIO

Per ulteriori informazioni sulle istruzioni di montaggio, visionare il video presente nella rispettiva scheda prodotto su www.formesgroup.it.

ASSISTENZA CLIENTI

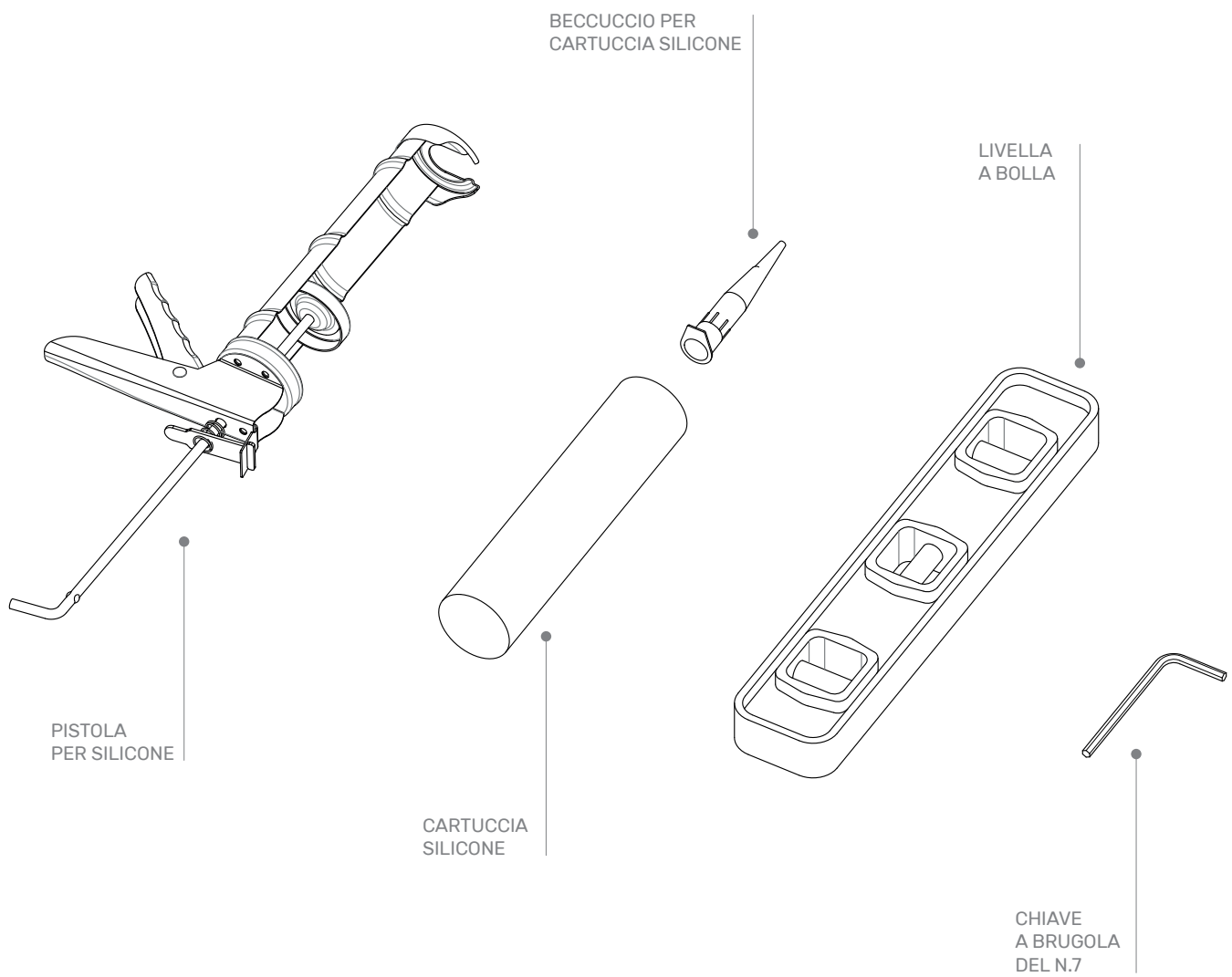
Tel. +039 031 763199

assistenza@formesgroup.it

Orari lunedì-venerdì 8-12 / 13.30-19 | sabato 8-12

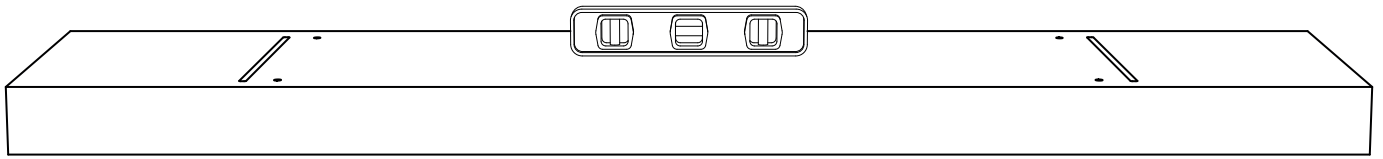
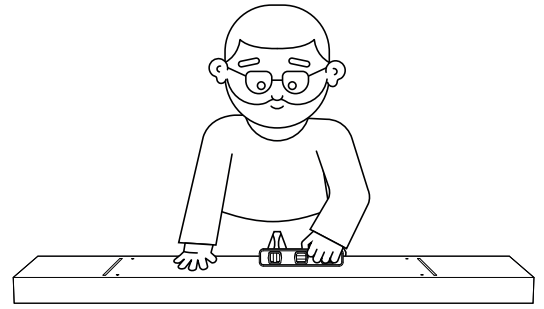
Manuale istruzioni di montaggio realizzato in data ottobre 2022

STRUMENTI NECESSARI PER EFFETTUARE IL MONTAGGIO

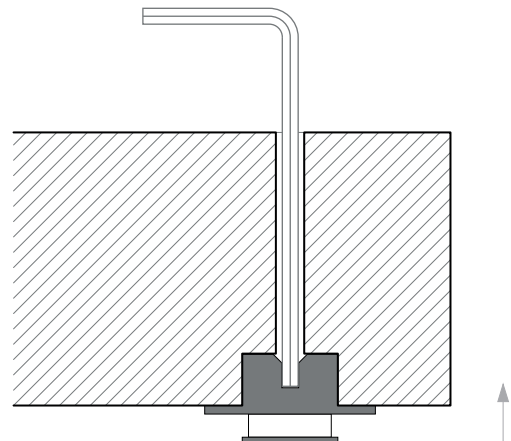
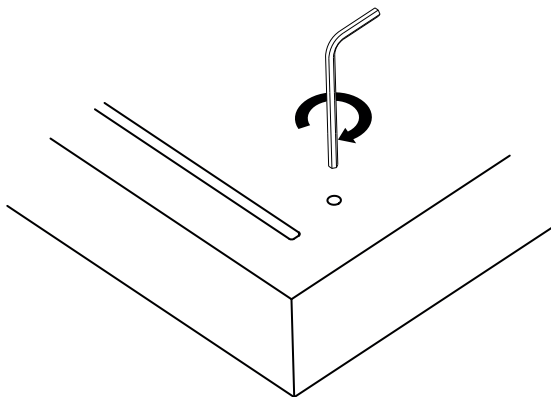
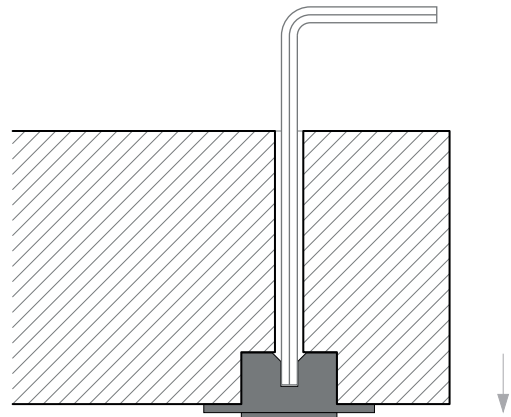
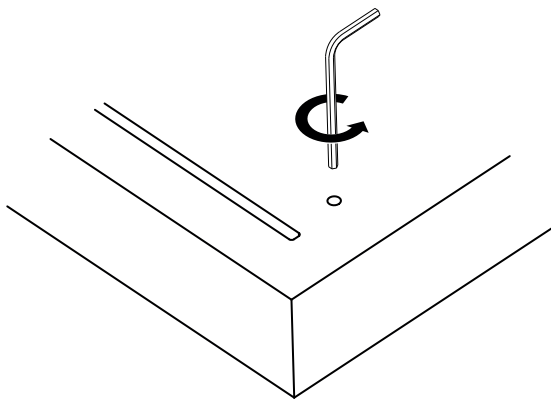


INDICAZIONI PER LA MESSA IN BOLLA DEI RIPIANI

- Per verificare la messa in bolla posizionare sempre il livello in mezzo al ripiano.

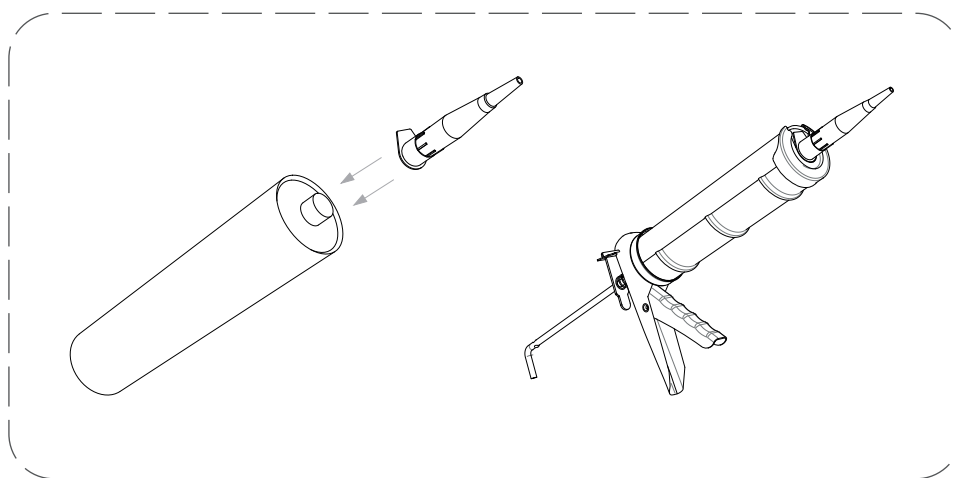
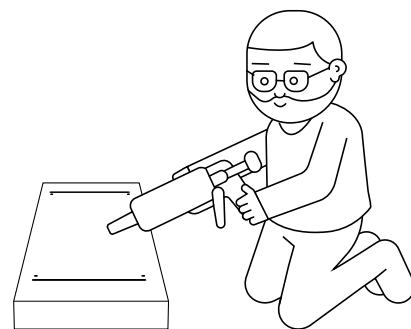


- Fornirsi di una brugola (**serie N. 6 mm**) per la regolazione dei piedini.
É consigliabile non alzare al massimo il piedino e (se possibile) tenere un'altezza minima da terra.
Ruotando la brugola in senso antiorario abbasserò il livello della mensola.
Viceversa, lo vado ad alzare.

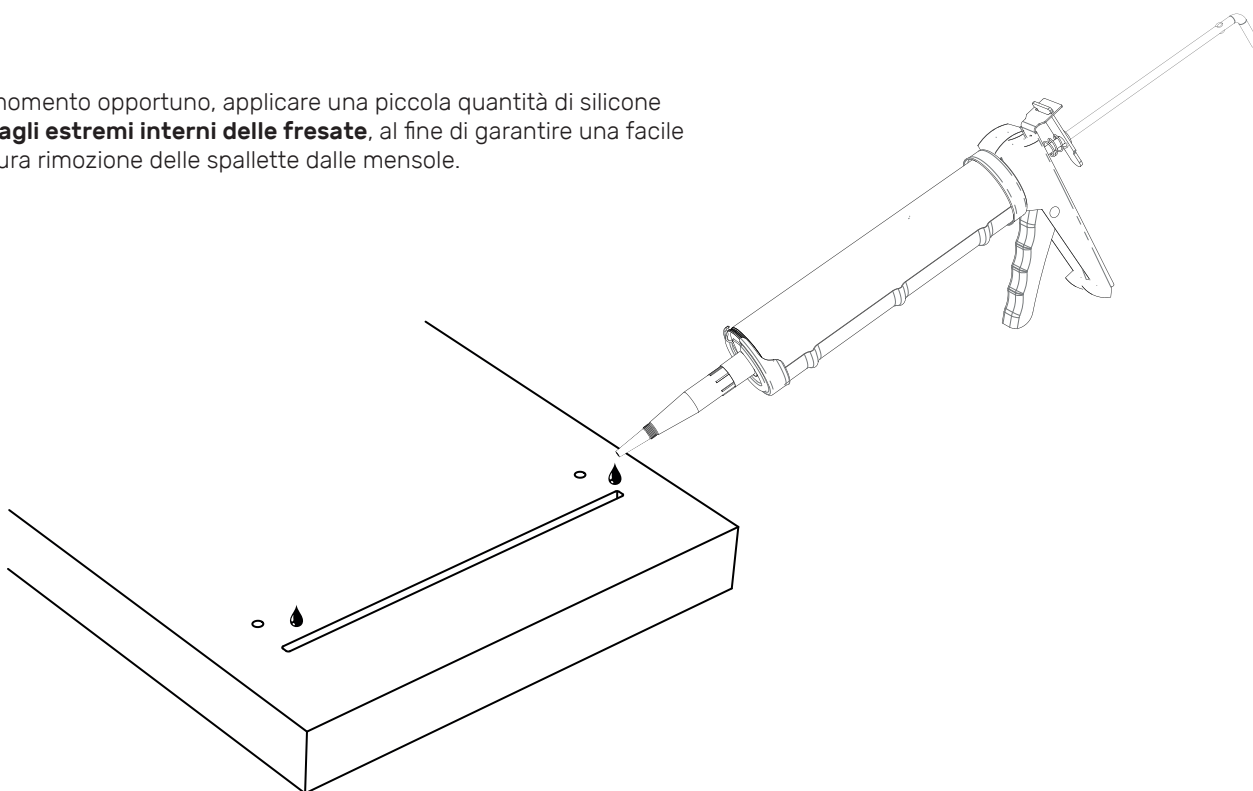


INDICAZIONI PER APPLICARE IL SILICONE NELLE INCISIONI

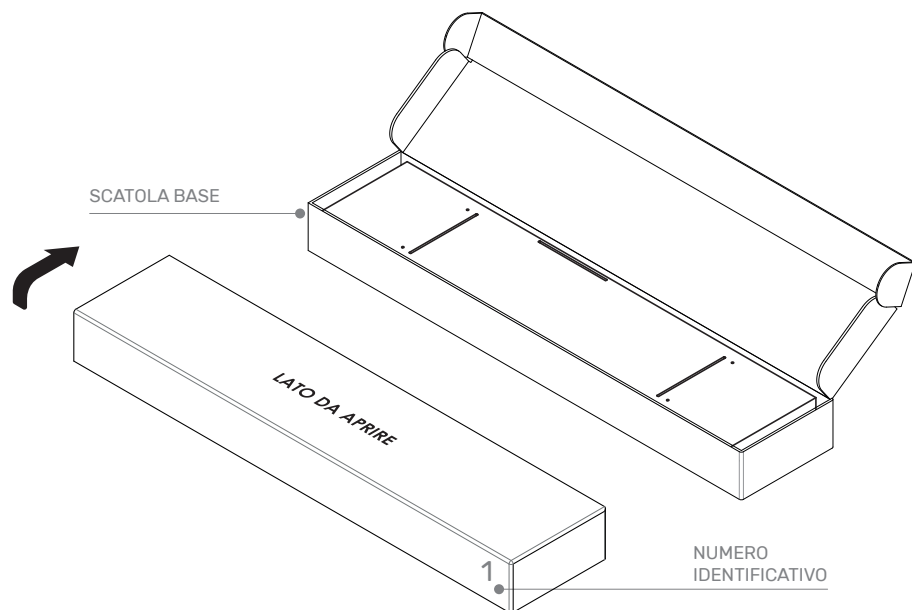
- Per procedere con l'incollaggio è necessario avvitare il beccuccio dosatore alla cartuccia ed infine inserirla nella pistola.



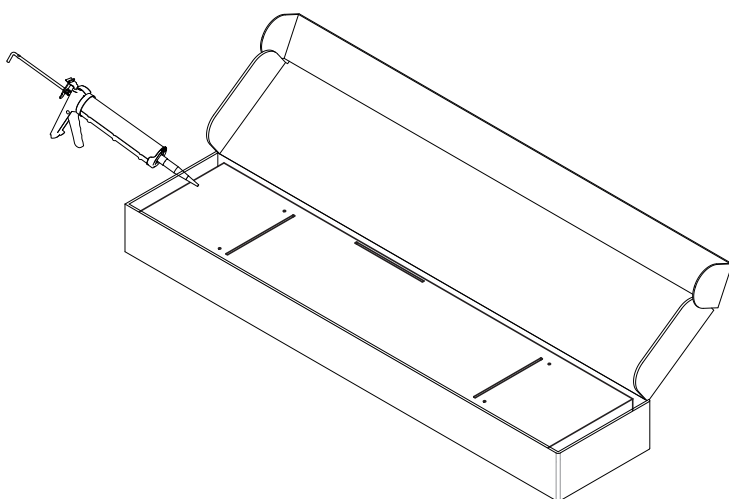
- Nel momento opportuno, applicare una piccola quantità di silicone **solo agli estremi interni delle fresate**, al fine di garantire una facile e futura rimozione delle spallette dalle mensole.



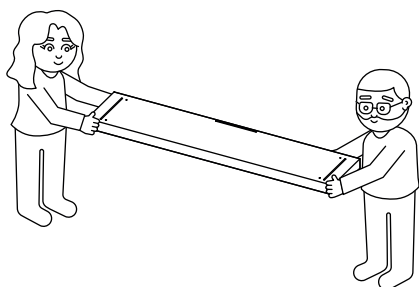
ISTRUZIONI DI MONTAGGIO



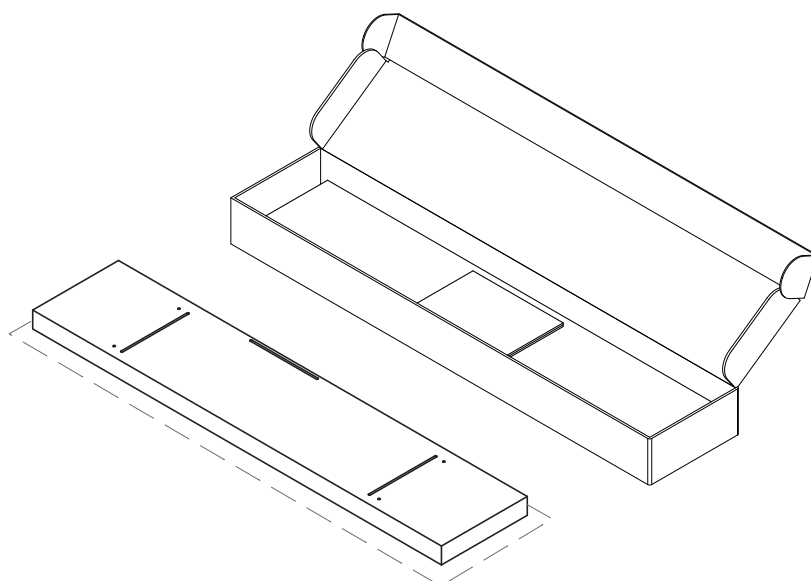
- 1.** Posizionare la cassa a terra, con la scritta rivolta verso l'alto.

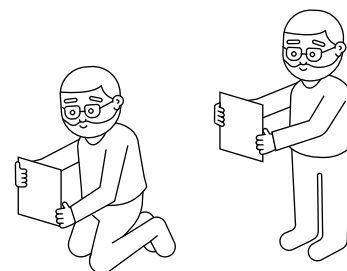
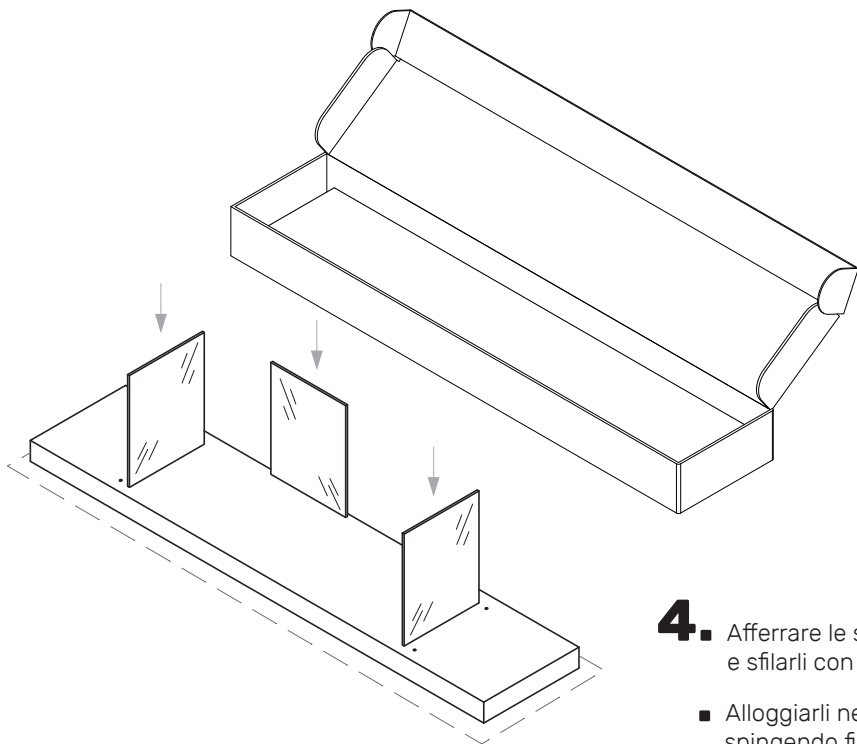


- 2.** Siliconare le fresate presenti sul pannello di base (vedi pag. 5).



- 3.** Estrarre il pannello di base dalla scatola e posizionarlo sul piano.

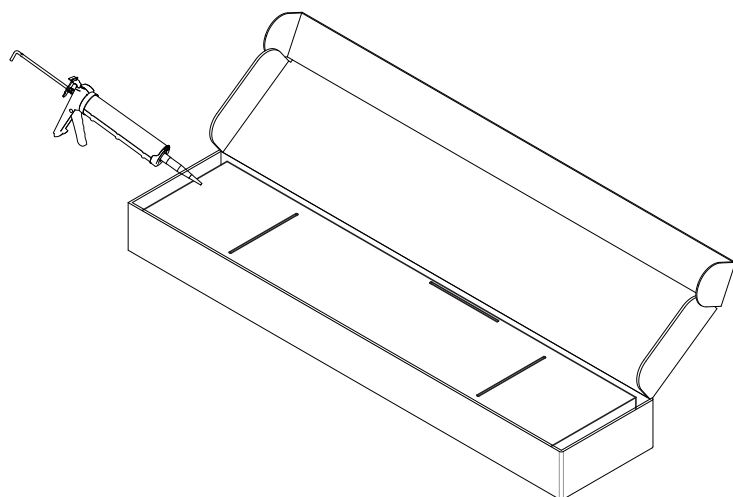
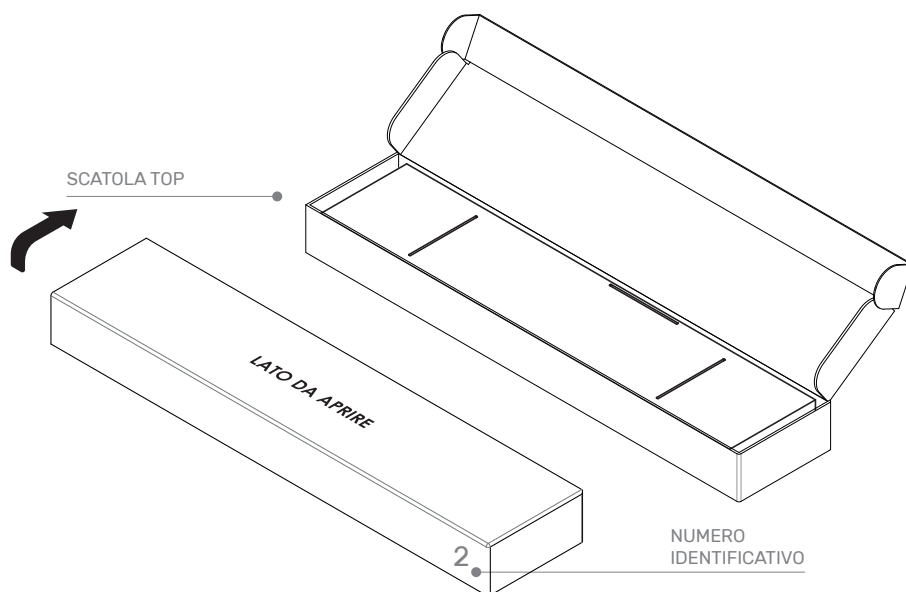




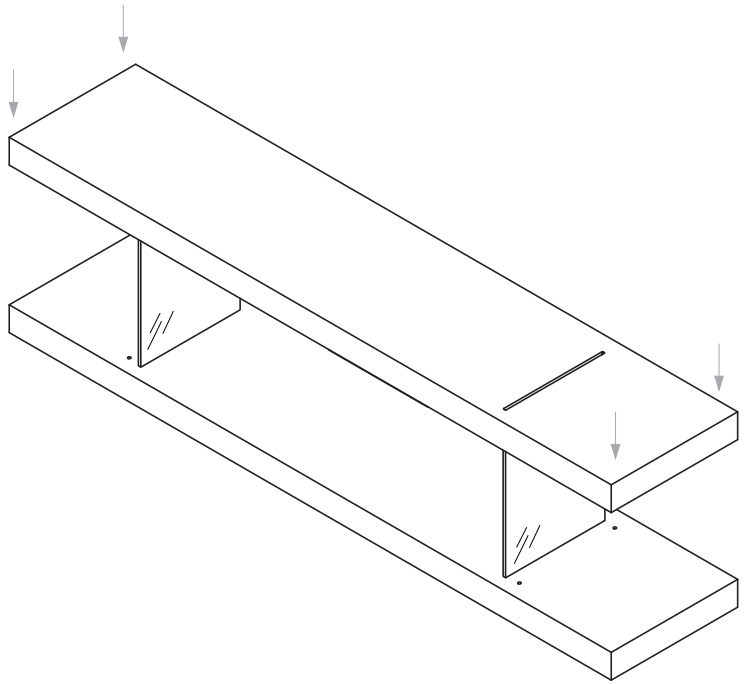
4. Afferrare le spallette e lo schienale uno alla volta e sfilarli con attenzione dalla cassa.

- Alloggiarli nelle sedi precedentemente silconate, spingendo fino a raggiungere il fondo della fresatura (25 mm).
L'operazione va eseguita accuratamente per evitare possibili disallineamenti delle spallette.

5. Posizionare la cassa a terra, con la scritta rivolta verso l'alto.

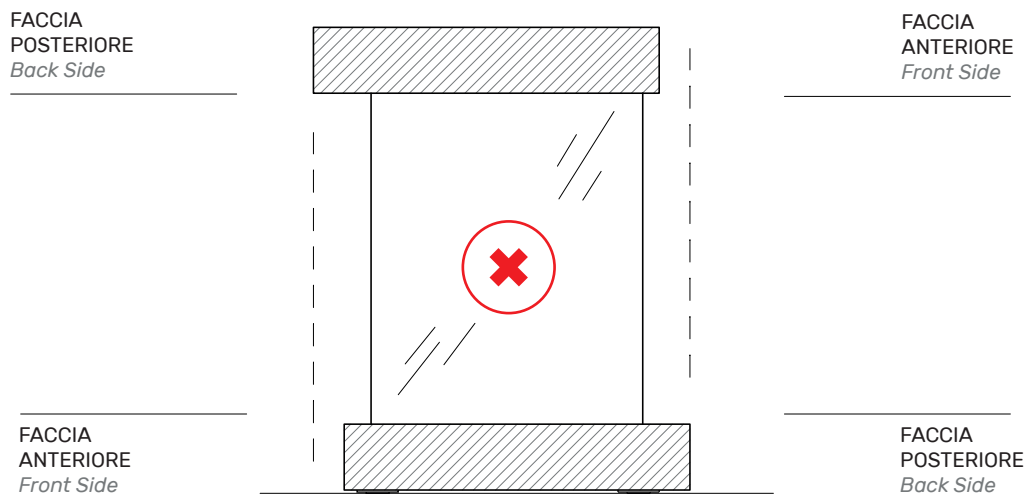
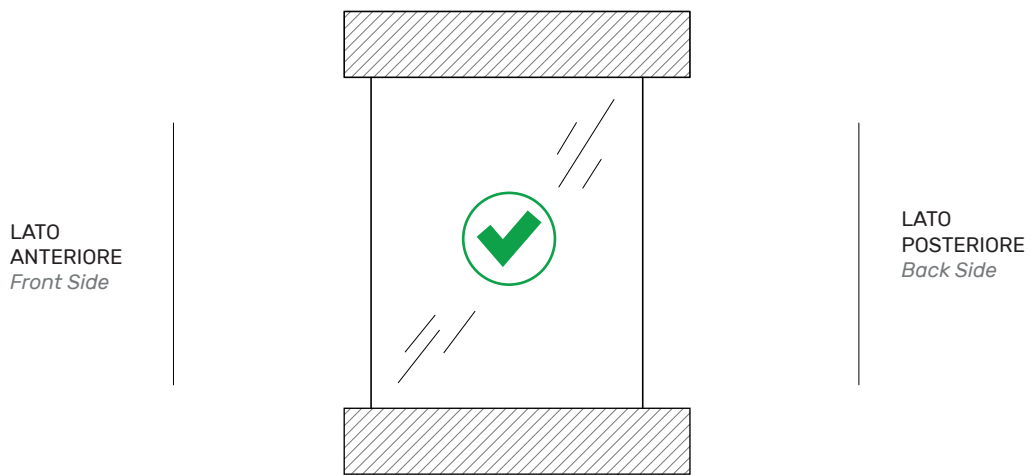


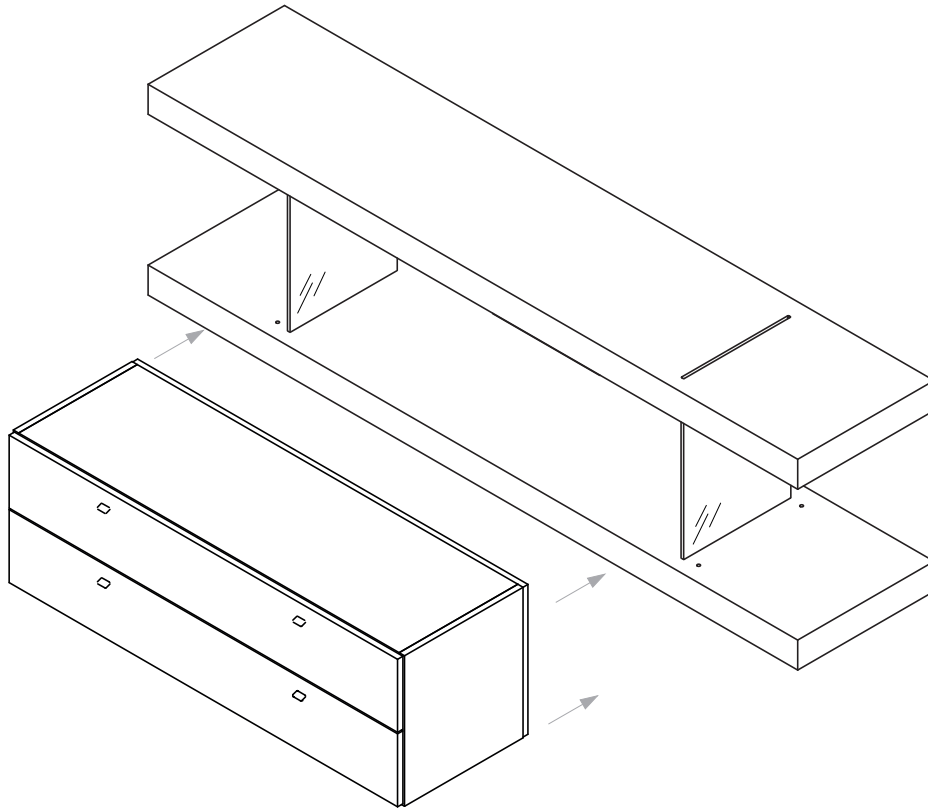
6. Siliconare le fresate presenti sul pannello TOP (vedi pag. 5).



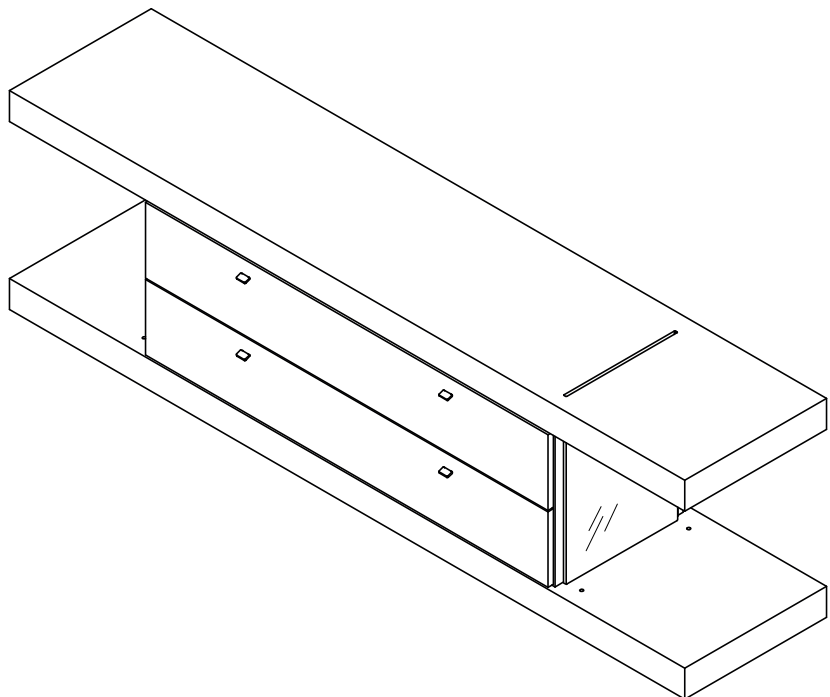
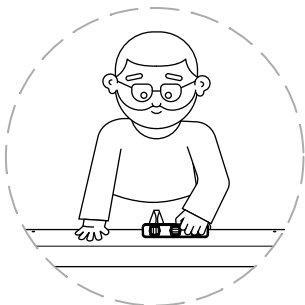
- 7.** Posizionare la seconda mensola sulle spallette e sullo schienale già inseriti precedentemente.
- Allineare tutte le spallette in corrispondenza delle fessure e fare pressione sulla mensola assicurandosi che le spallette ricoprano totalmente la fresata.

- 8.** Assicurarsi che la seconda mensola sia riposta correttamente sulle spallette di cristallo.
- In caso contrario, ruotarla di 180°.





- 9.** Con il telaio completato, inserire la cassetteria consultando le relative schede di montaggio riguardo lo slittamento all'interno del vano libreria.

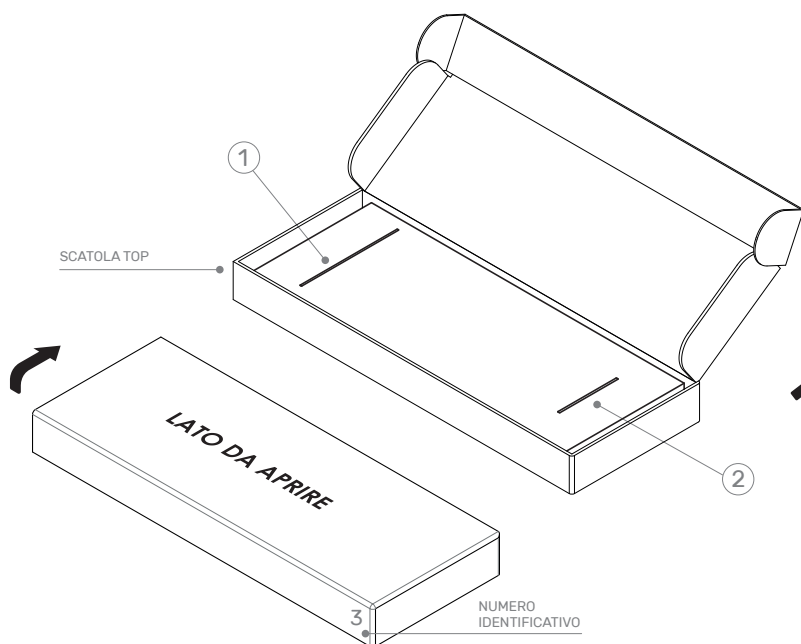
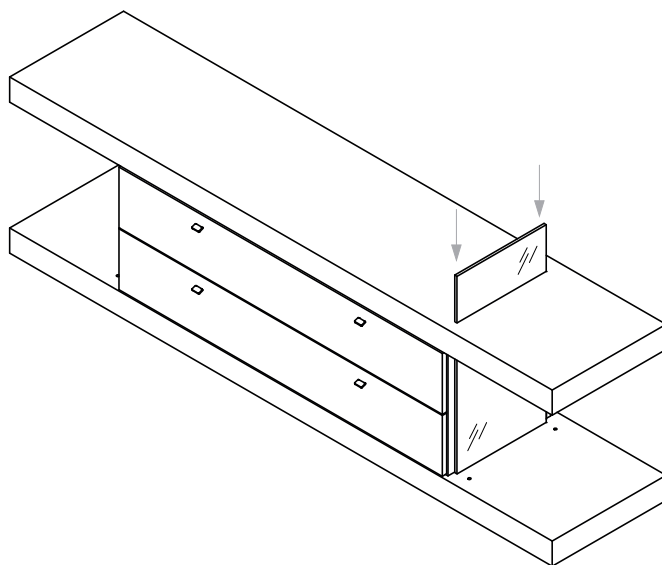


- 10.** Verificare nuovamente che la libreria sia in bolla.

- Lasciare asciugare il silicone per non meno di 24 ore prima di movimentare la libreria.
- Una volta collocata la libreria nello spazio desiderato, con l'ausilio di una livella, verificare nuovamente che la mensola in alto sia in bolla (vedi pag. 3).

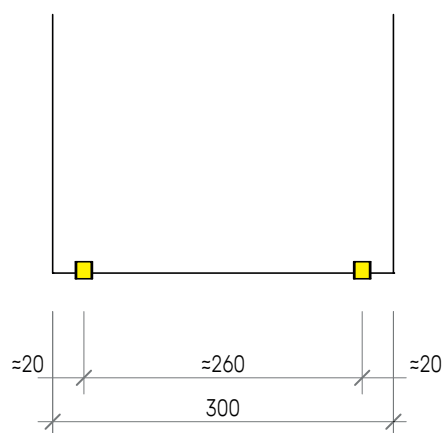
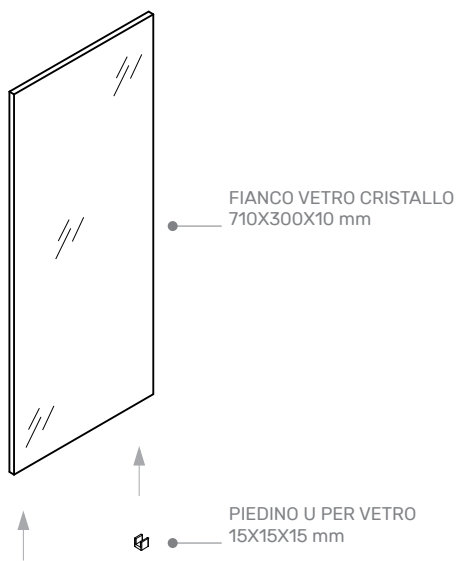


- 11.** Siliconare la fresata presente sul secondo pannello. Successivamente estrarre la spalletta corta e alloggiarla nella relativa sede. **Fare pressione sulla spalletta assicurandosi che sia inserita totalmente.**



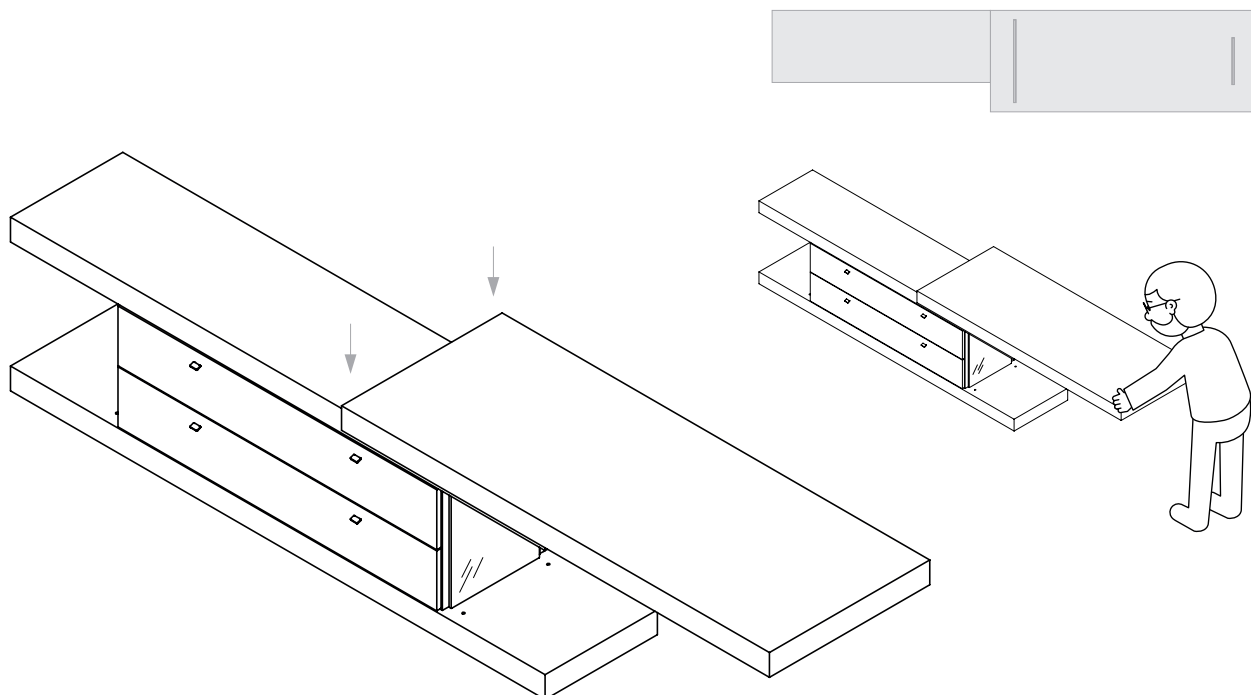
- 12.** Procedere con l'incollaggio del pannello nr. 3.

- FRESATA 1: non siliconare
- FRESATA 2: siliconare tutta la fresata **(l'applicazione solo in piccole quantità in questo caso risulterà insufficiente).**



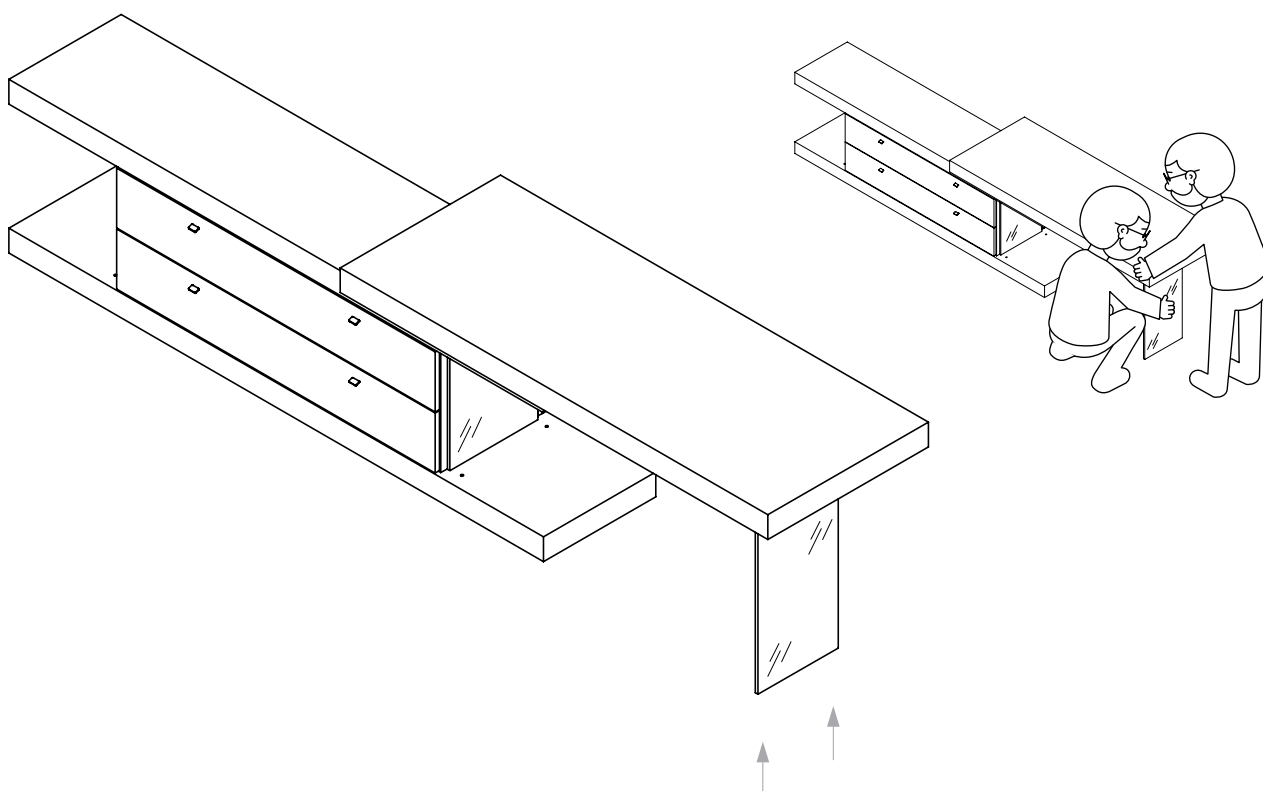
- 13.** Estrarre con attenzione il fianco per il piano scrivania.

- Applicare in uno dei due lati corti i piedini in ottone. Tenere una distanza dal margine esterno di circa 20 mm.



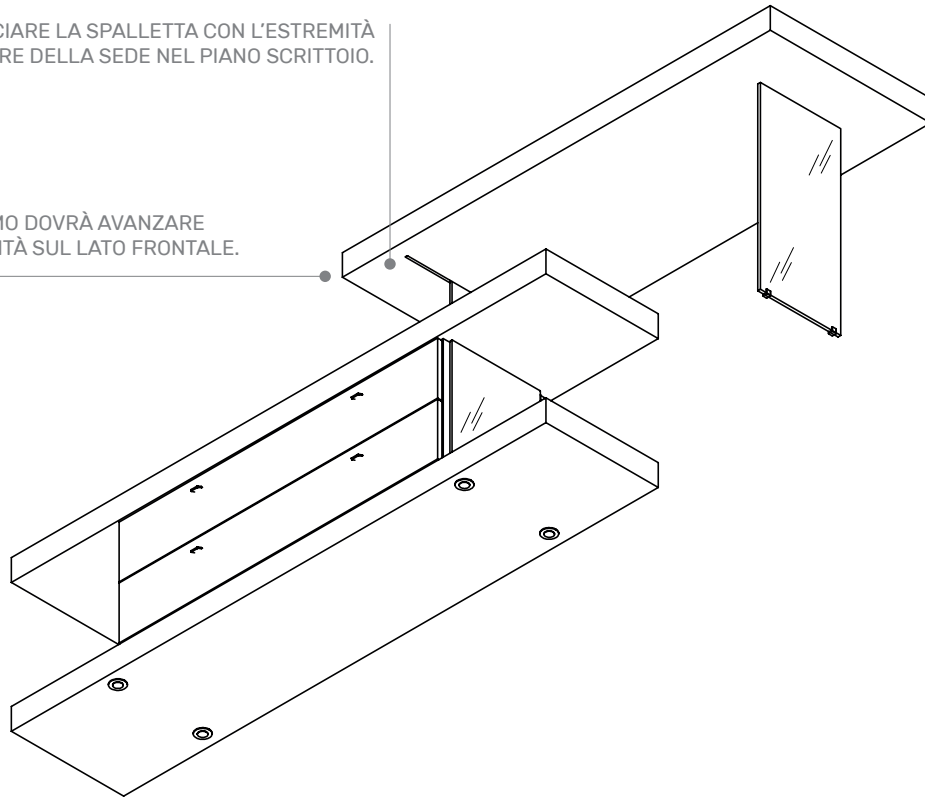
14. Ribaltare il piano scrittoio collocando la sede più lunga sulla spalletta precedentemente inserita.
L'operazione va eseguita come minimo in 2 persone.

- **Mantenendo rigorosamente il piano orizzontale,** procedere con l'inserimento della spalla in cristallo facendo attenzione agli urti.
- Fare pressione sul piano assicurandosi che sia inserita totalmente (fresata profonda 40 mm).



FAR COMBACIARE LA SPALLETTA CON L'ESTREMITÀ POSTERIORE DELLA SEDE NEL PIANO SCRITTOIO.

QUEST'ULTIMO DOVRÀ AVANZARE IN PROFONDITÀ SUL LATO FRONTALE.

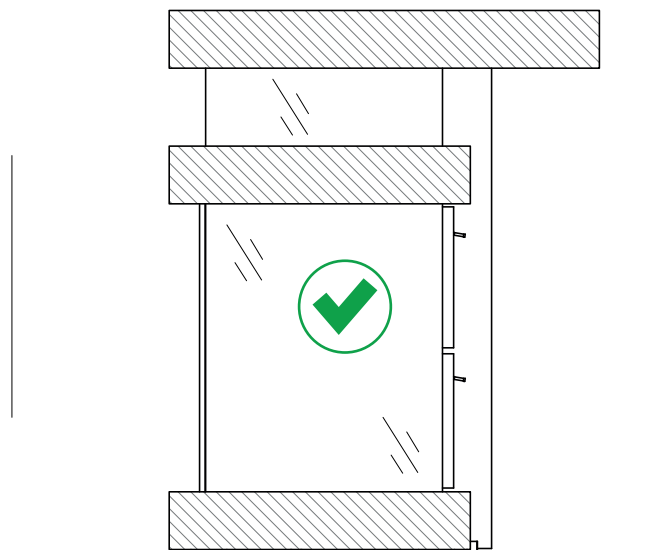


15. Assicurarsi che la terza mensola (piano scrittoio) sia riposto correttamente sulle spallette di cristallo.

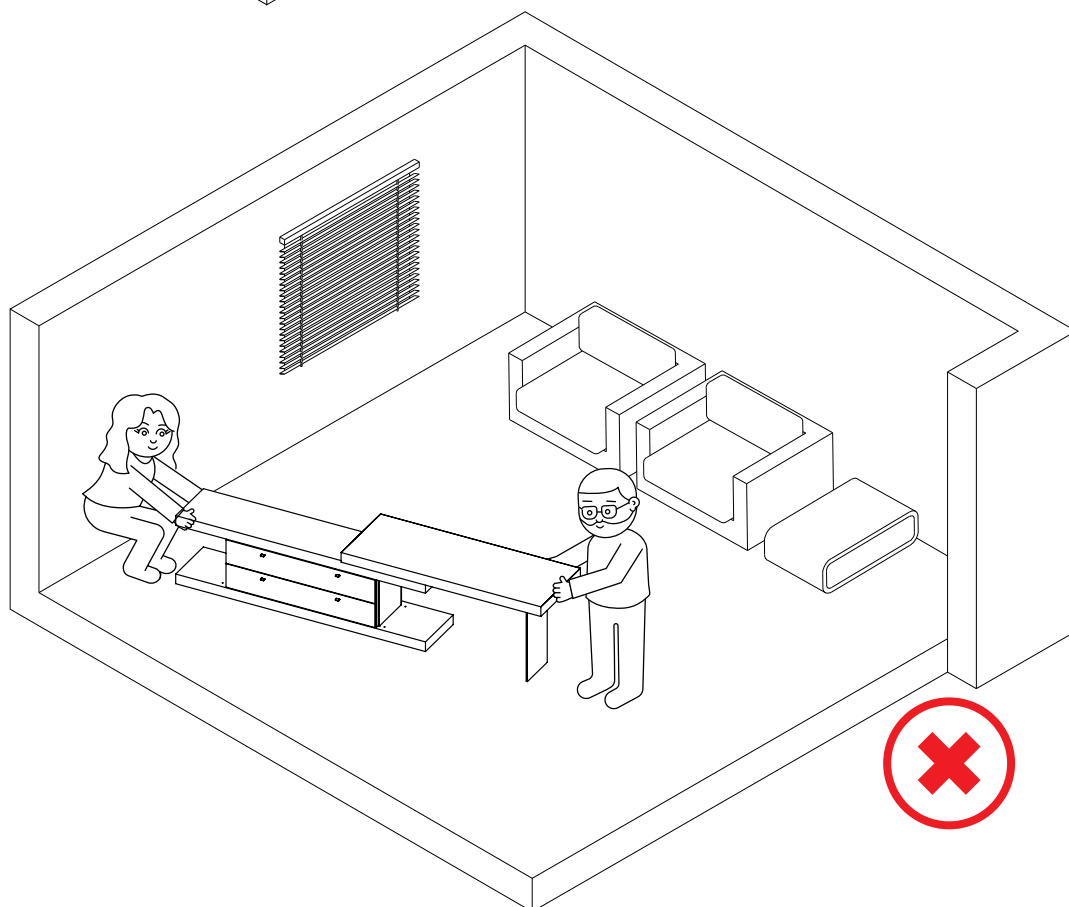
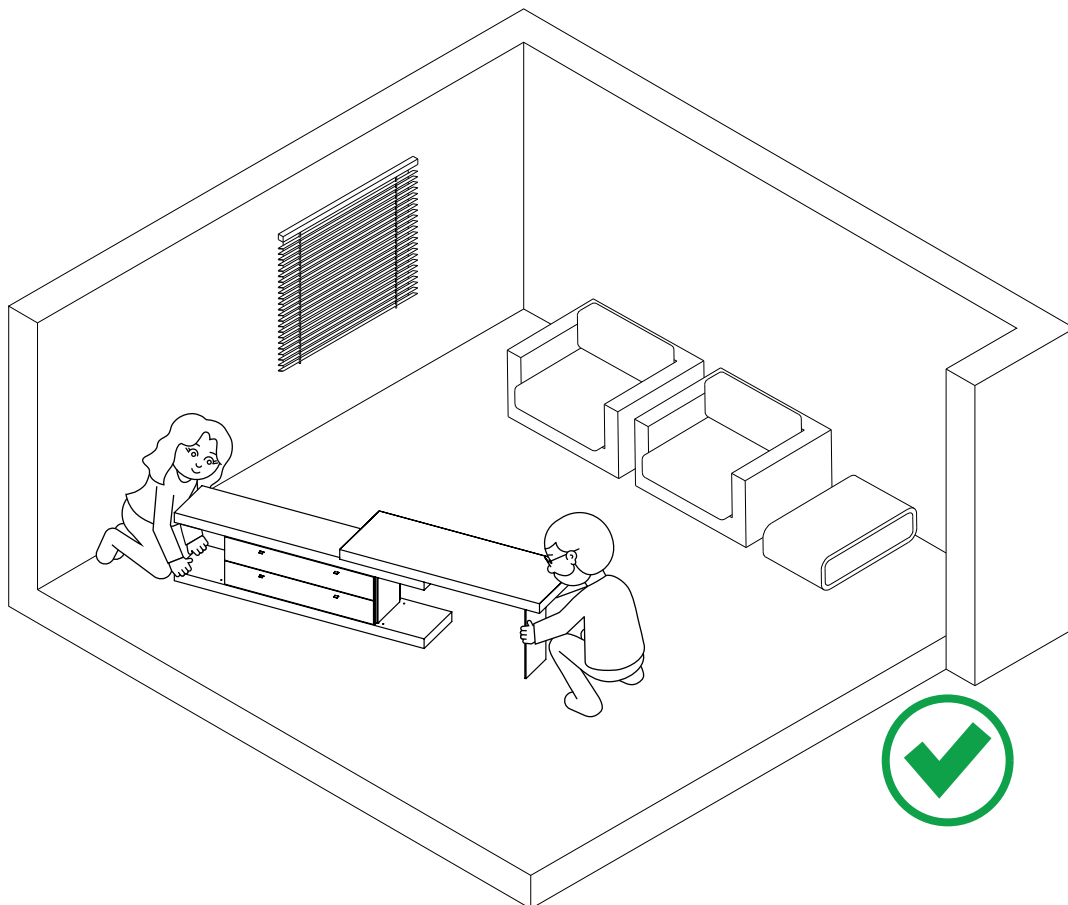
- Verificare nuovamente che la libreria sia in bolla.
- **Lasciare asciugare il silicone per non meno di 24 ore prima di movimentare la libreria.**



LATO
POSTERIORE
Back Side



LATO
ANTERIORE
Front Side



- 16.** Ogni qual volta si desidera spostare la libreria da uno spazio ad un altro, **agire esclusivamente sulla mensola di base e mai su quella superiore.** Nel caso del piano scrittoio, sarà necessario staccarlo dalla sede non siliconata.



www.formesgroup.it