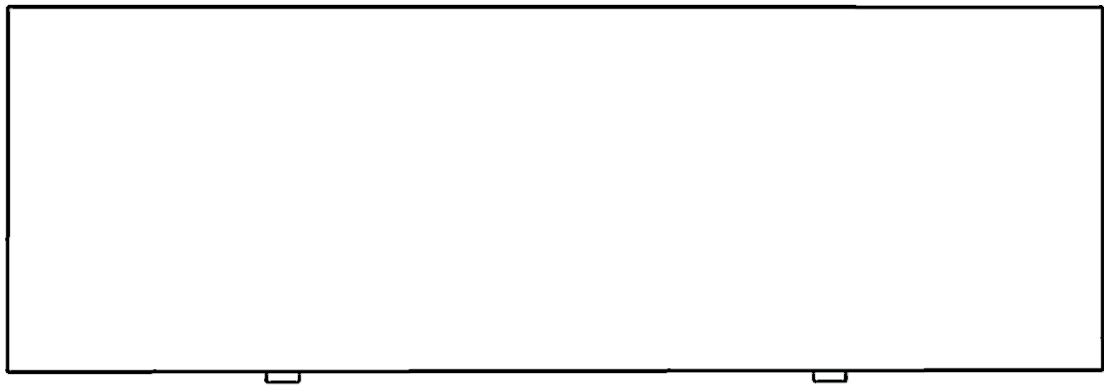


CONTENITORE

B. Big





AVVERTENZE

- QUESTE ISTRUZIONI SONO DA RITENERSI VALIDE PER APPLICAZIONI DELLA LIBRERIA SU PARETI IN LATEROCEMENTO. DIVERSAMENTE CONSULTARE UN PROFESSIONISTA.

SCHEDA TECNICA CONTENITORE - **MODELLO** B. Big

PROGETTATO da Arch. Tommaso Cecchetti

PRODOTTO da Forme's di Secchi Enrico & C s.n.c. Via S. M. Maddalena, 73 - 22060 (CO) | P.I. 01366930137

DIMENSIONI mm 1.200 x 400 x 398

ULTERIORI INFORMAZIONI

Per ulteriori informazioni, visionare il video presente nella rispettiva scheda prodotto su www.formesgroup.it.

ASSISTENZA CLIENTI

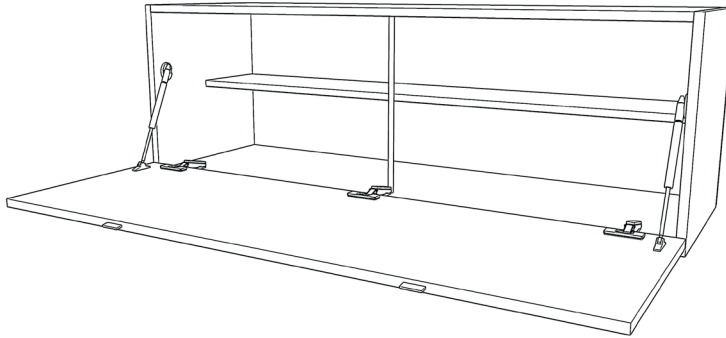
Tel. +039 031 763199

assistenza@formesgroup.it

Orari lunedì-venerdì 8-12 / 13.30-19 | sabato 8-12

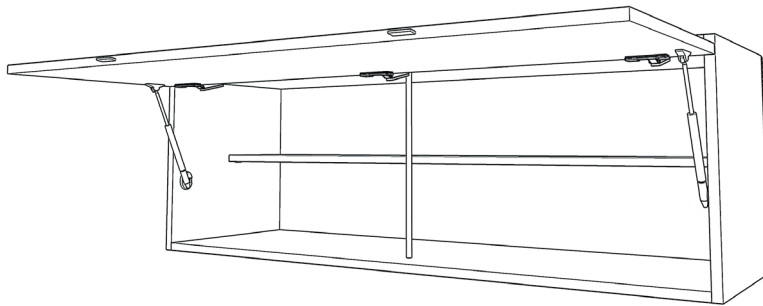
Manuale istruzioni di montaggio realizzato in data agosto 2019

BASE

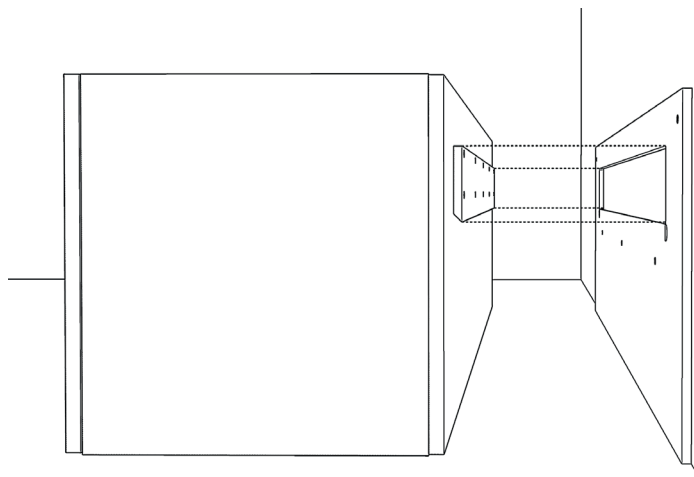


Posizionamento come "BASE": con apertura a ribalta verso il basso.

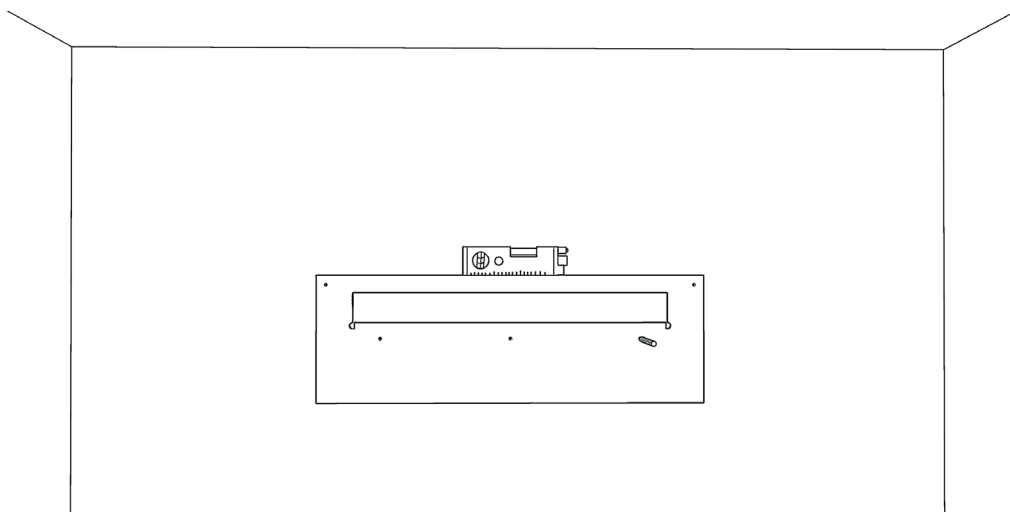
PENSILE



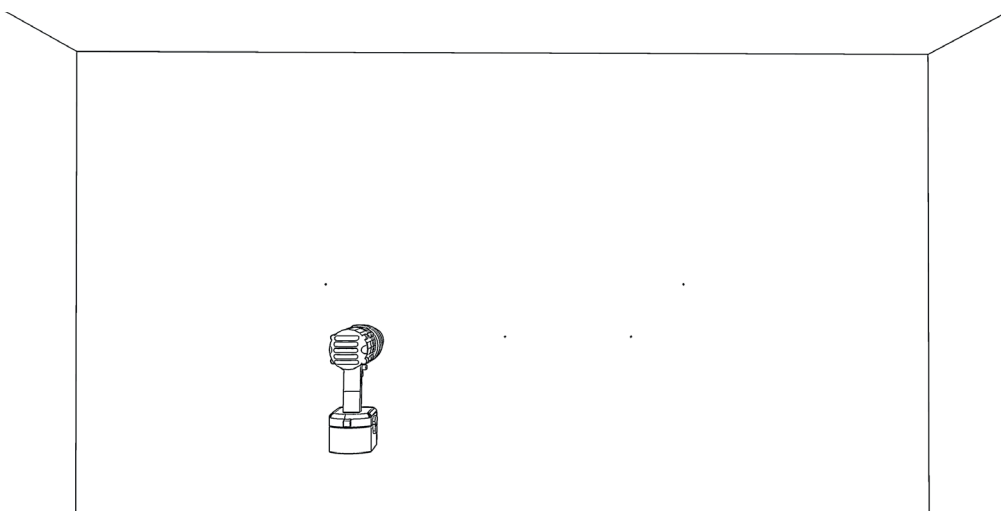
Posizionamento come "PENSILE": con apertura a ribalta verso l'alto.

1

Spingere la maschera agganciata allo schienale verso il basso e successivamente tirarla verso di sé.

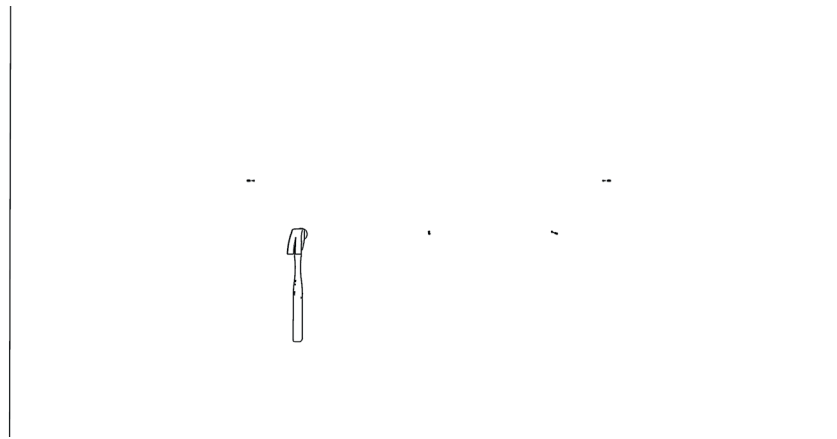
2

Posizionare la maschera sulla parete: Con l'ausilio di una livella verificare l'orizzontalità. Con la matita segnare la posizione dei fori.

3

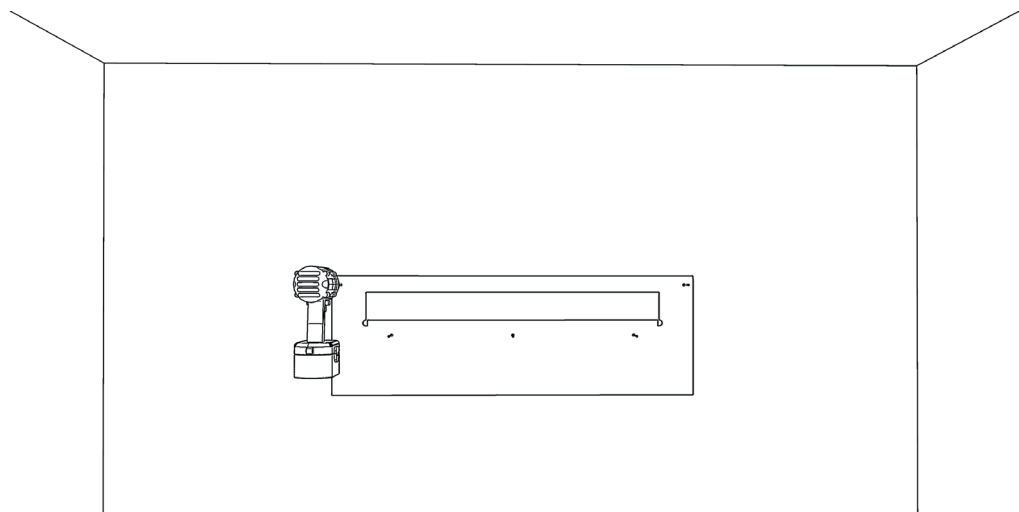
Utilizzare un trapano a percussione per praticare n. 5 fori a parete.

4



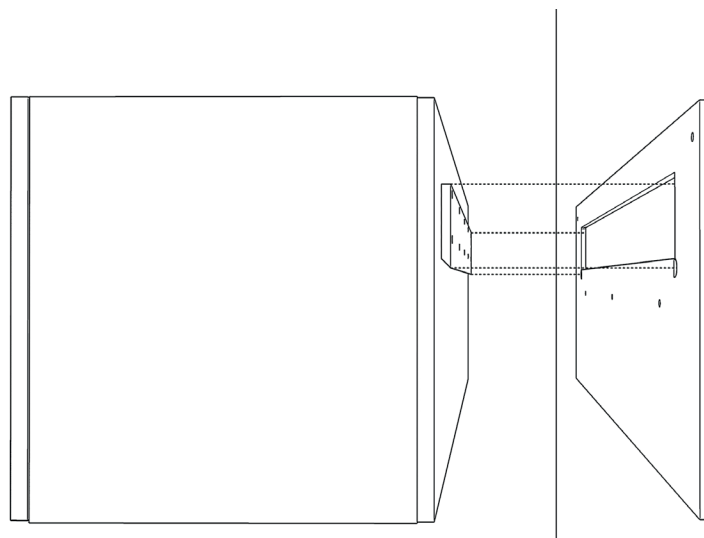
Inserire, aiutandosi con un martello, n. 5 tasselli (non in dotazione) nei fori a parete.

5



Utilizzare un avvitatore per ancorare a parete la maschera con n. 5 viti.

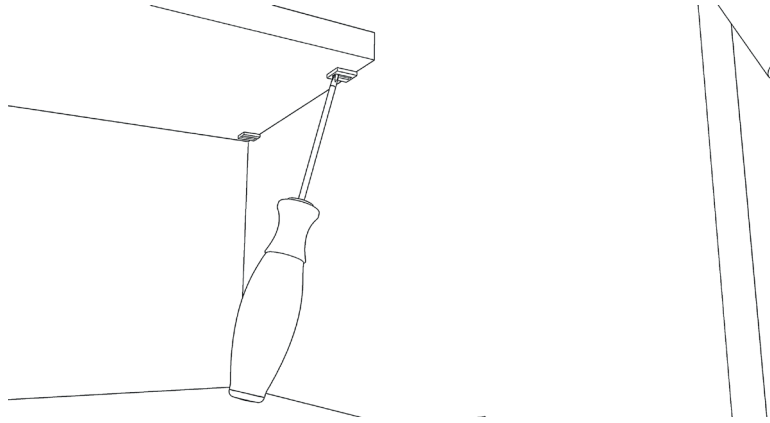
6



Sollevare il cassettoni (con apertura a ribalta verso l'alto) facendo alloggiare la lama nella sede della maschera.

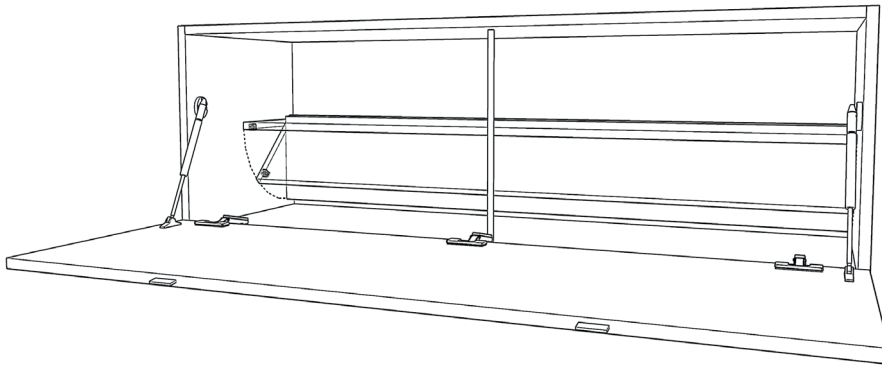
ROTAZIONE MENSOLA INTERNA

1



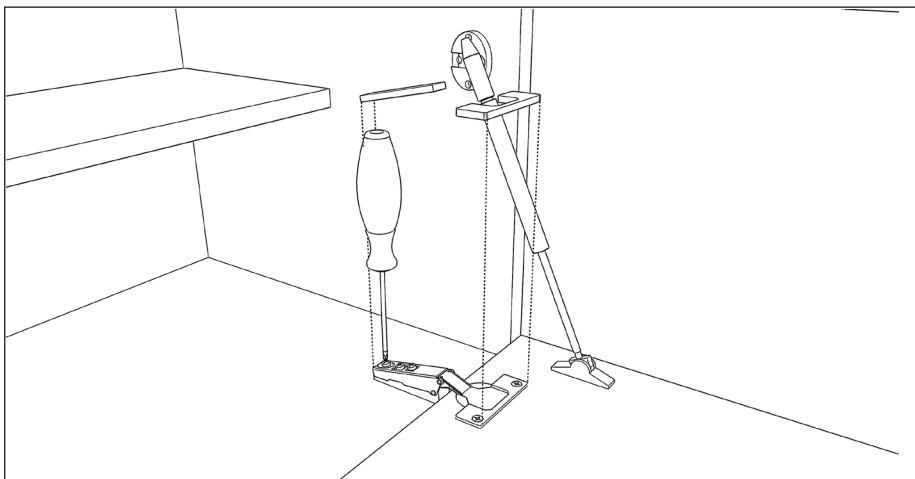
Con l'ausilio di un attrezzo appuntito, sbloccare i due perni posti sotto la mensola.

2



Lasciare ruotare la mensola fino alla posizione verticale per configurare il contenitore senza ripiano intermedio.

MANUTENZIONE



Se l'anta a ribalta dovesse decentrarsi, agire con un cacciavite sulla vite più interna delle cerniere, fino a riportare l'anta in posizione centrata.



www.formesgroup.it