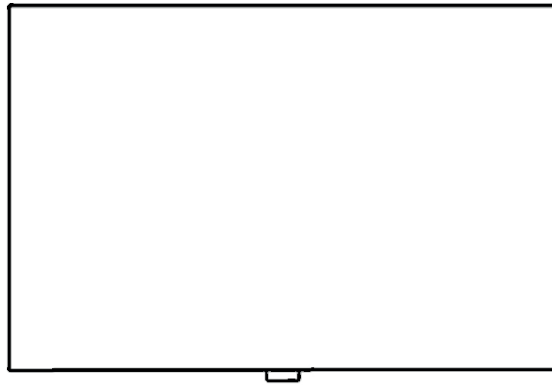


# CONTENITORE

## **B. Small**





## **AVVERTENZE**

- QUESTE ISTRUZIONI SONO DA RITENERSI VALIDE PER APPLICAZIONI DELLA LIBRERIA SU PARETI IN LATEROCEMENTO. DIVERSAMENTE CONSULTARE UN PROFESSIONISTA.

### **SCHEDA TECNICA** CONTENITORE - **MODELLO** B. Small

PROGETTATO da Arch. Tommaso Cecchetti

PRODOTTO da Forme's di Secchi Enrico & C s.n.c. Via S. M. Maddalena, 73 - 22060 (CO) | P.I. 01366930137

DIMENSIONI mm 600 x 400 x 398

ULTERIORI INFORMAZIONI

Per ulteriori informazioni, visionare il video presente nella rispettiva scheda prodotto su [www.formesgroup.it](http://www.formesgroup.it).

ASSISTENZA CLIENTI

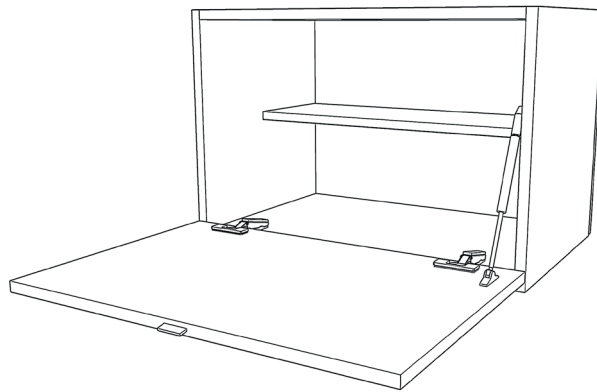
Tel. +039 031 763199

[assistenza@formesgroup.it](mailto:assistenza@formesgroup.it)

Orari lunedì-venerdì 8-12 / 13.30-19 | sabato 8-12

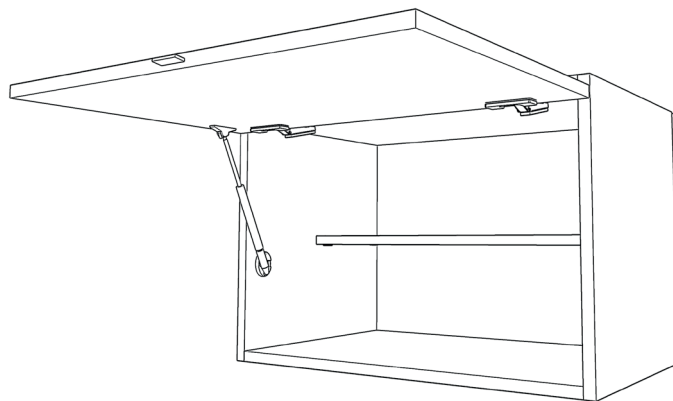
Manuale istruzioni di montaggio realizzato in data agosto 2019

## BASE



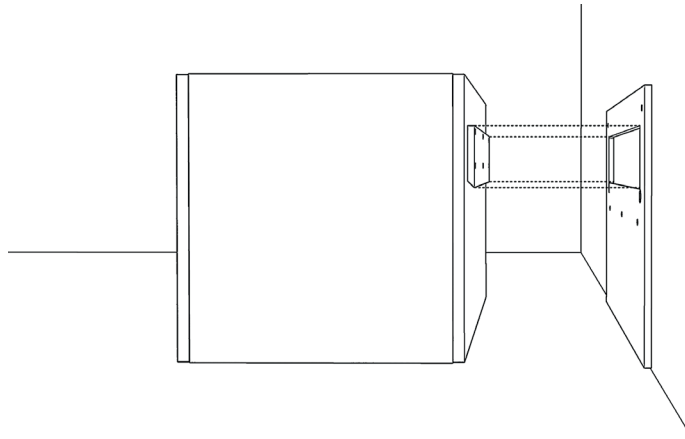
Posizionamento come "BASE": con apertura a ribalta verso il basso.

## PENSILE



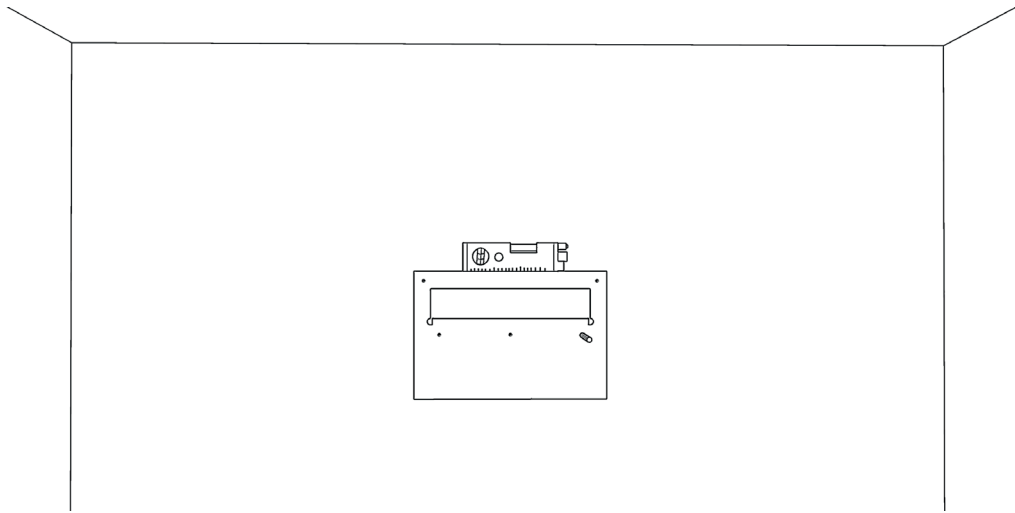
Posizionamento come "PENSILE": con apertura a ribalta verso l'alto.

**1**



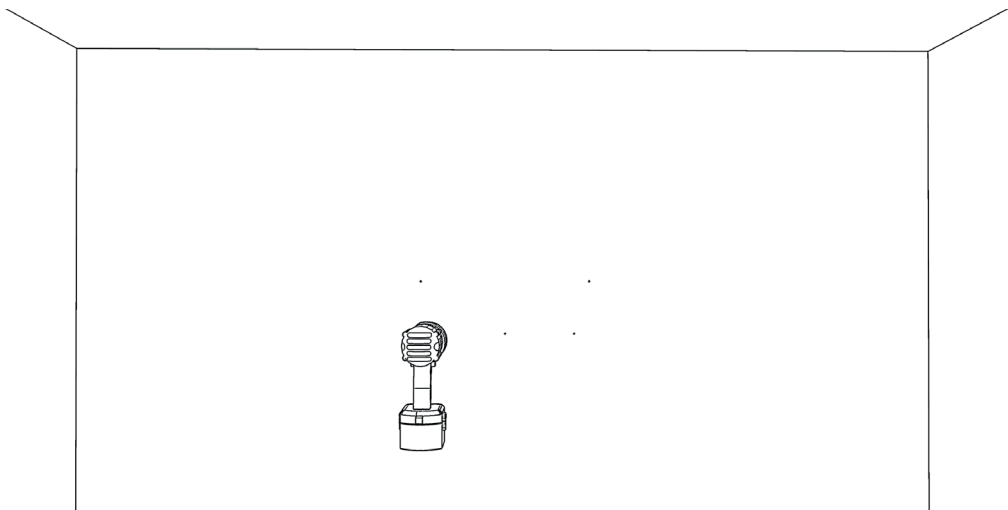
Spingere la maschera agganciata allo schienale verso il basso e successivamente tirarla verso di sé.

**2**



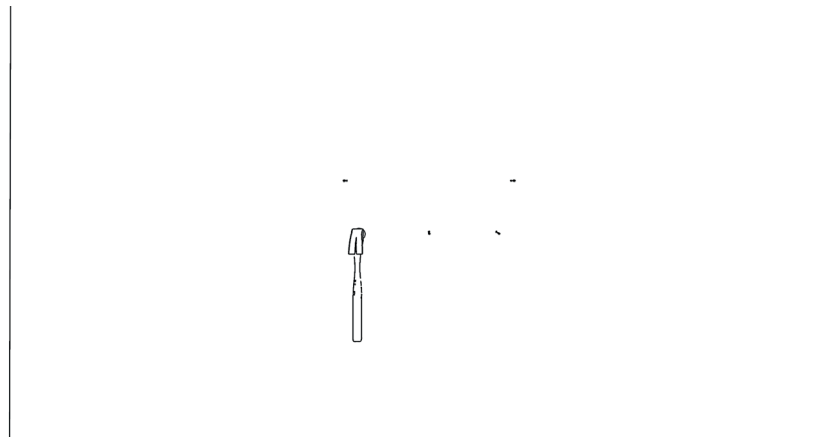
Posizionare la maschera sulla parete: Con l'ausilio di una livella verificare l'orizzontalità. Con la matita segnare la posizione dei fori.

**3**



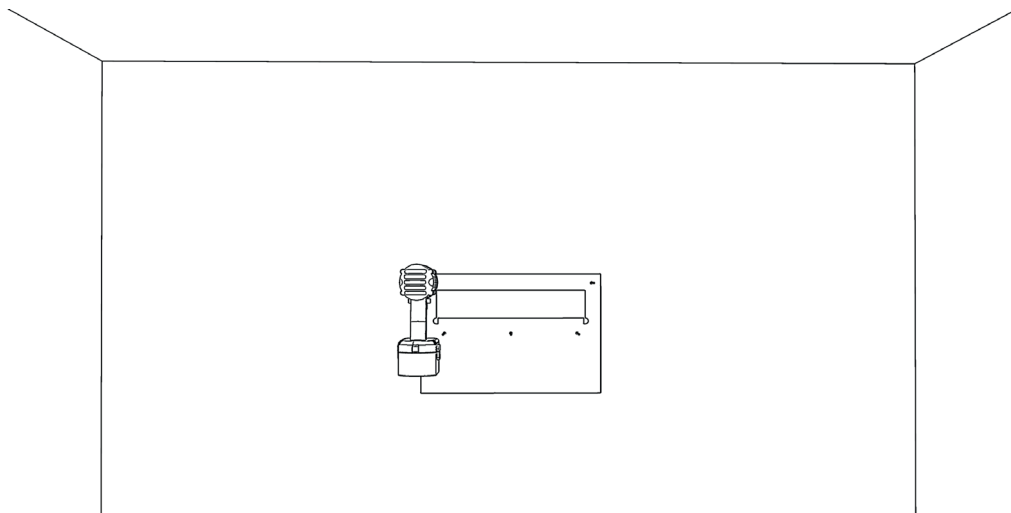
Utilizzare un trapano a percussione per praticare n. 5 fori a parete.

# 4



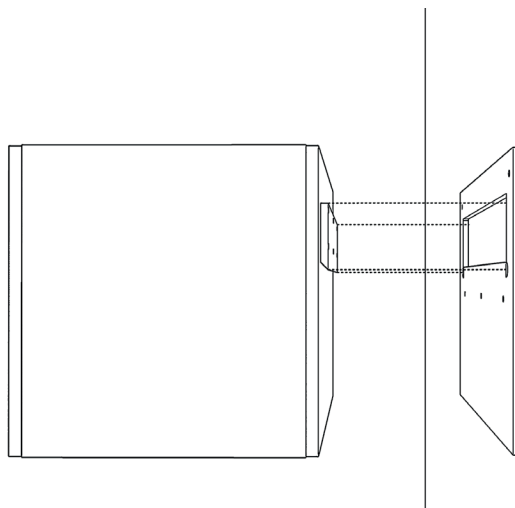
Inserire, aiutandosi con un martello, n. 5 tasselli (non in dotazione) nei fori a parete.

# 5



Utilizzare un avvitatore per ancorare a parete la maschera con n. 5 viti.

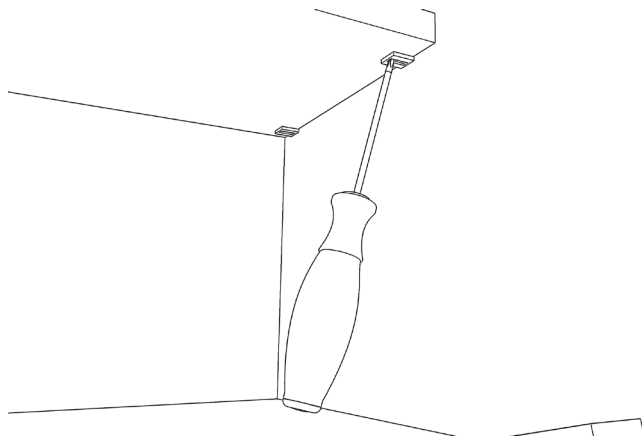
# 6



Sollevare il cassetto (con apertura a ribalta verso l'alto) facendo alloggiare la lama nella sede della maschera.

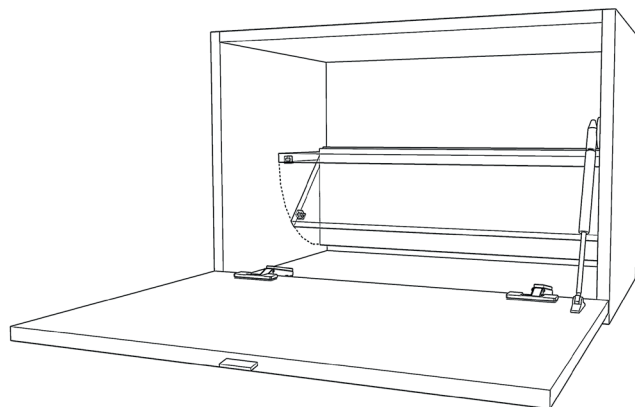
## ROTAZIONE MENSOLA INTERNA

1



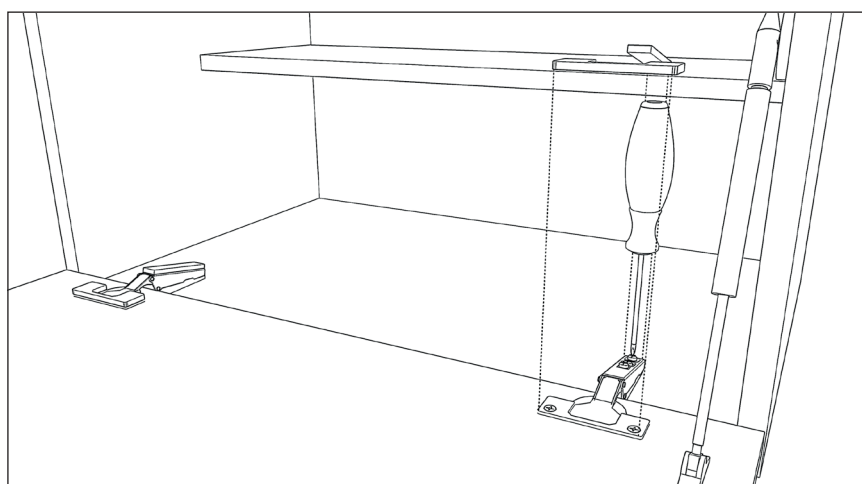
Con l'ausilio di un attrezzo appuntito, sbloccare i due perni posti sotto la mensola.

2



Lasciare ruotare la mensola fino alla posizione verticale per configurare il contenitore senza ripiano intermedio.

## MANUTENZIONE



Se l'anta a ribalta dovesse decentrarsi, agire con un cacciavite sulla vite più interna delle cerniere, fino a riportare l'anta in posizione centrata.



[www.formesgroup.it](http://www.formesgroup.it)